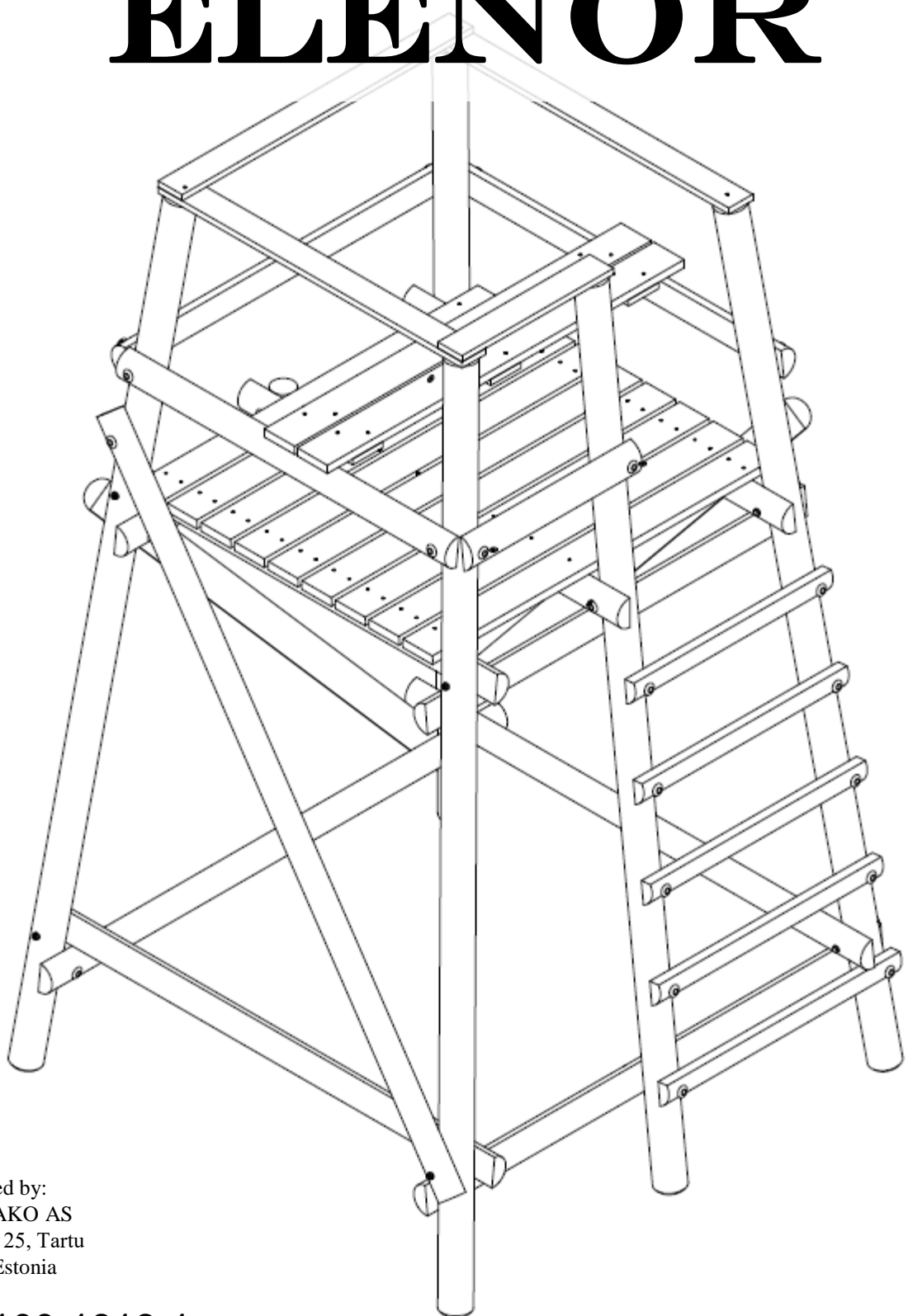
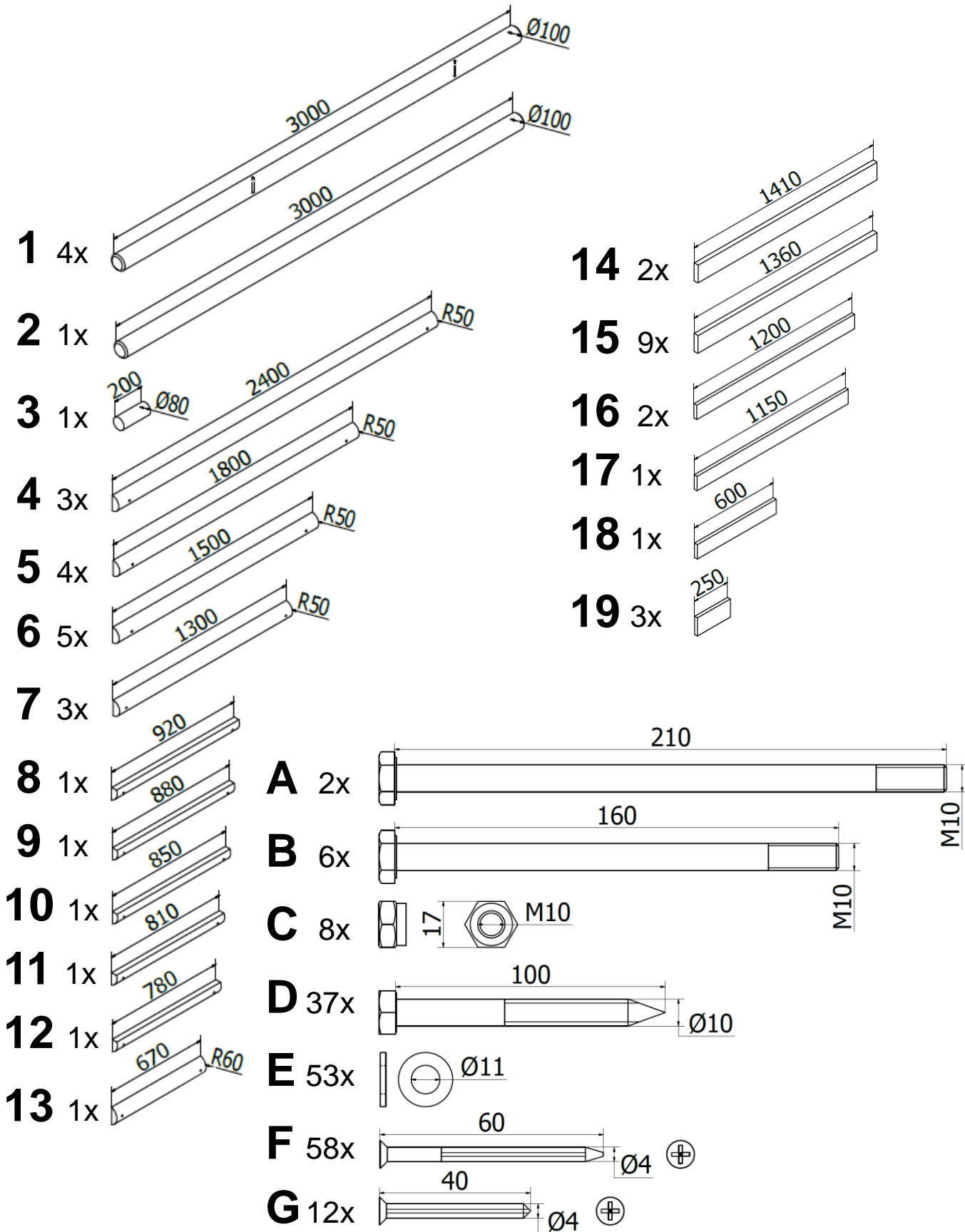


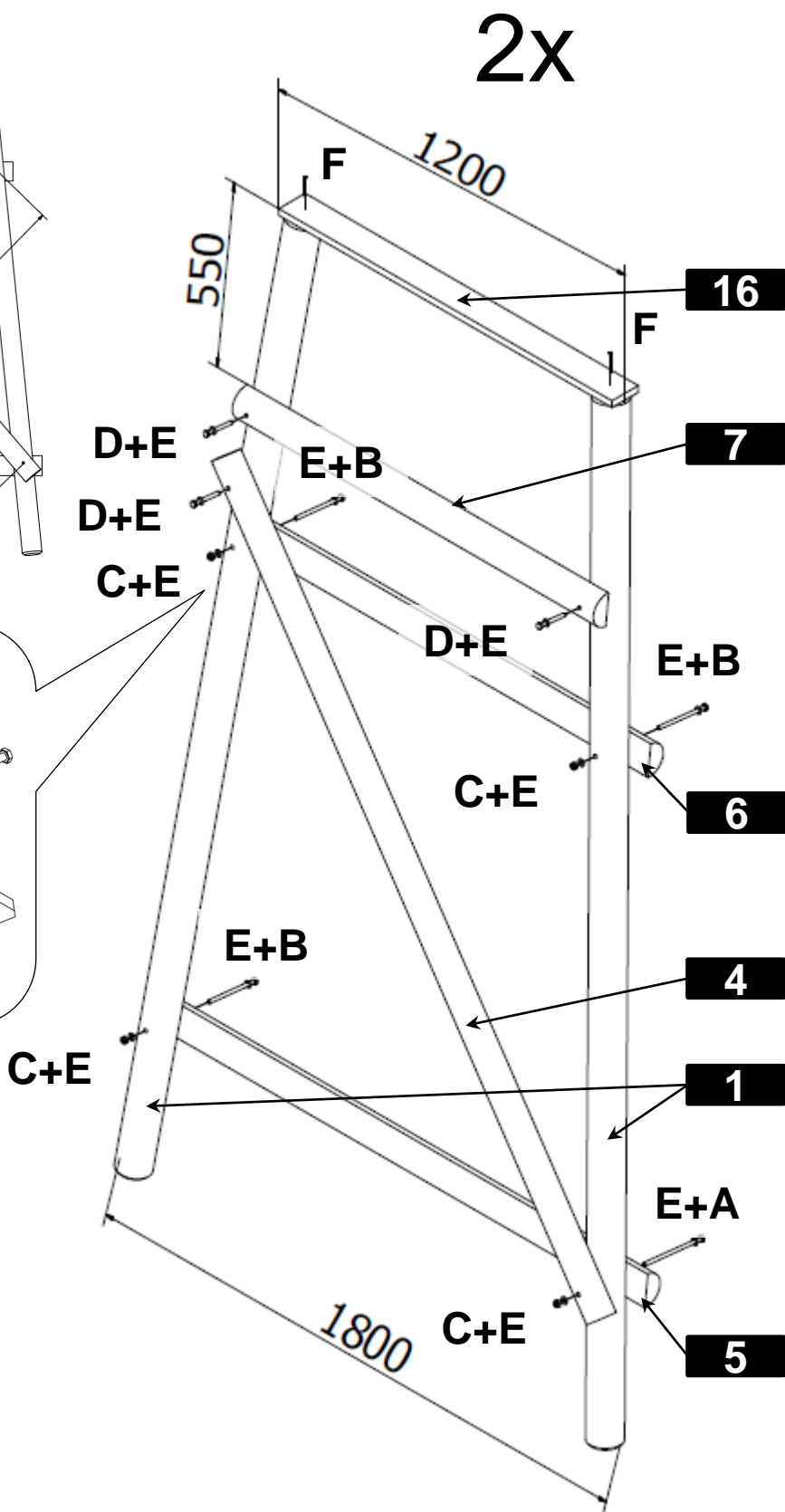
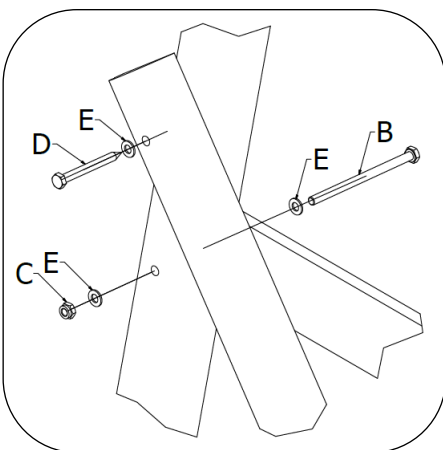
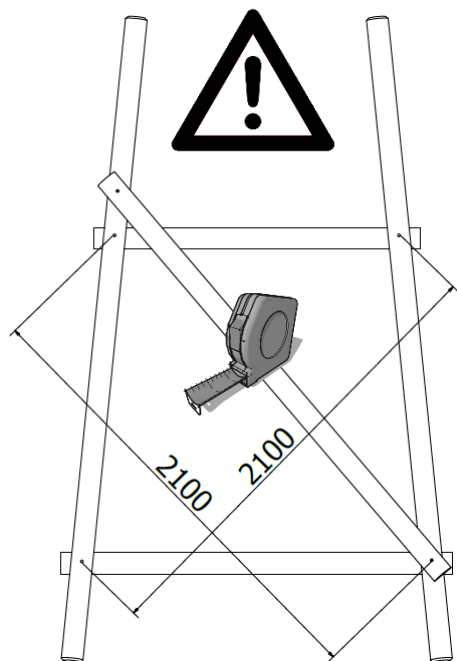
ELENOR

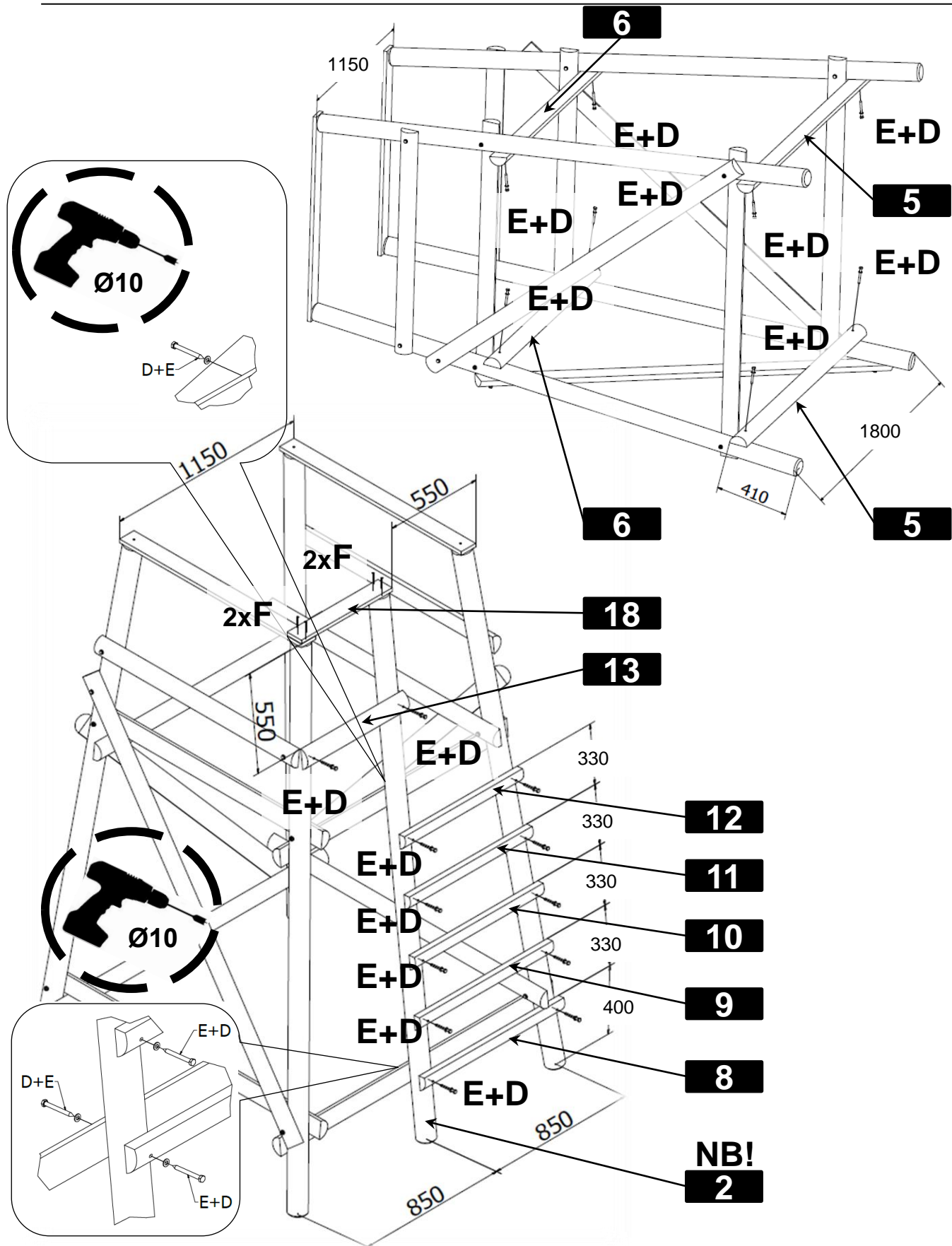


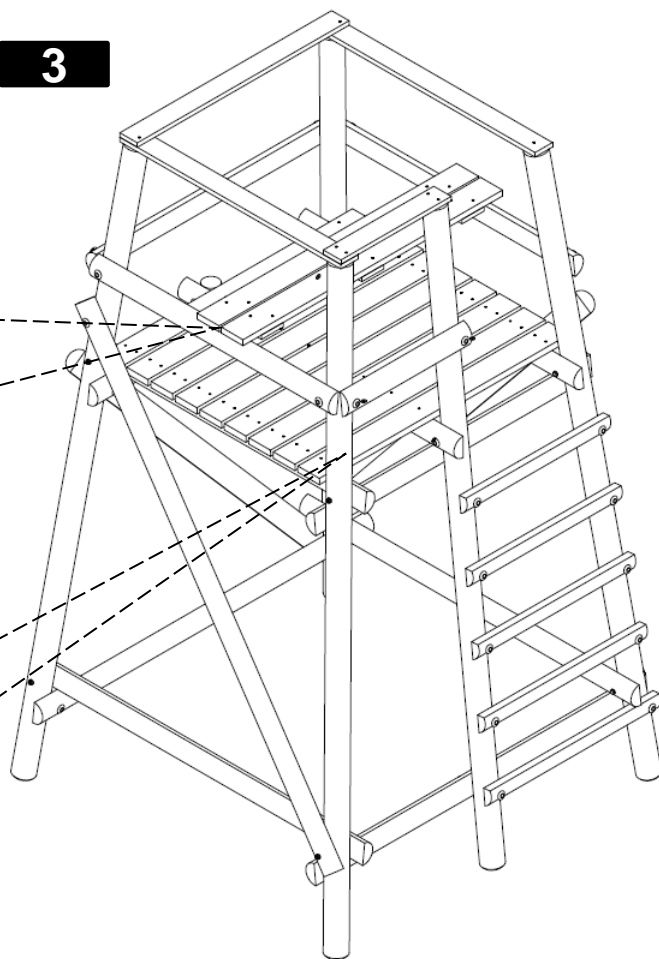
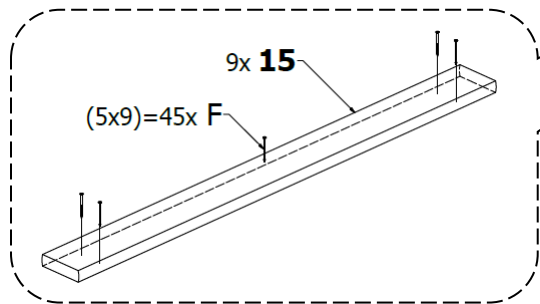
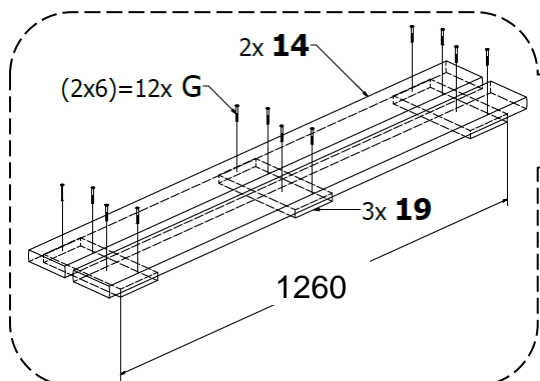
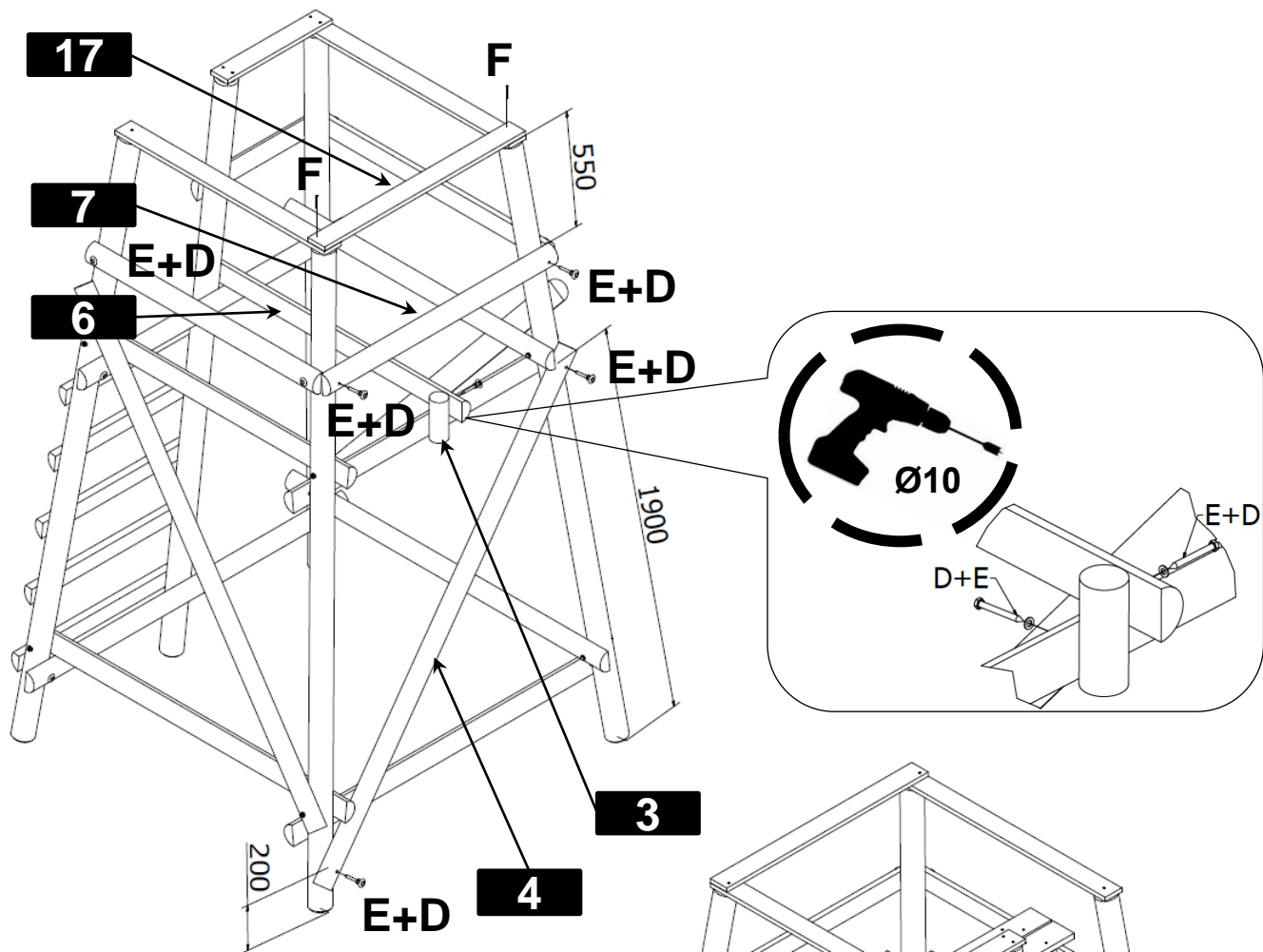
Produced by:
PALMAKO AS
Näituse 25, Tartu
50409 Estonia

MV100-1818-1









ET

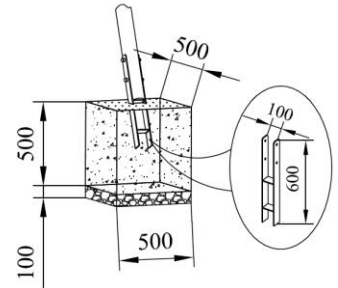
Enne paigaldust lugege läbi antud juhend ning kontrollige detailide vastavust ja arvu. Torn tuleb monteerida vastavalt juhendis olevatele joonistele. Turvaliseks monteerimiseks on vajalik vähemalt kaks täiskasvanut. Orienteeruv paigaldusaeg 2h. Monteerimisel on vajalikud mutrivõtmed, mõõdulint, ristipeaga kruvikeeraja, puidupuuri (Ø10) ja vajadusel haamer. Torn tuleb paigaldada sobivale siledale mittevajavale pinnale. Vahemaa torni ja teiste objektide (s.h. maapinnalt kõrgemal asuvad objektid, nt. puuksad) vahel peab olema minimaalselt 2 m.

Ankurdamine

Stabiilsuse tagamiseks on vaja torn maa külge ankurdata. Pinnasesse tuleb ette antud vahemaadega (vt. jooniseid) kaevata 600mm sügavad augud, ristlõikega 500x500mm. Järgnevalt panna augu põhja kruusakihit, lihtsustamaks vihmavee imbumist pinnasesse.

Torni ja betoonvundamendi ühendamiseks soovitame kasutada kõrval oleval pildil kujutatud ankruid. Ankruid kinnitada puitdetailide külge läbivate poltide (M10x110) ja iselukustuvate mutrite abil. Soovitame katta poldipead ja mutrid plastikkatetega.

Ankruid ja ankurdamiseks vajalikud kinnitusvahendid ei sisaldu komplektis.



Kasutus

Kõikvõimalikud väljaulatuvad keerved ja teravad servad tuleb koheselt peale paigaldamist viiliga ümardada, tasandada vältimaks hilisemaid vigastusi.

Üldist olukorda ja torni stabiilsust ja ühenduste tugevust tuleks kontrollida 1-3 kuu järel. 1 kord aastas peab kontrollima alusmaterjali sobivust, tarvikute korrosiooni ja puitosade mädanemist. Defektsed osad palume asendada tootja poolt pakutatavatega.

NB! Konstruksiooni EI TOHI muuta ilma tootja nõusolekuta. Antud juhend tuleb kindlasti säilitada vältimaks hilisemaid vaidlusi.

Teadmiseks! Puit, kui looduslik materjal on tundlik keskkonna muutustele. Temperatuuri ja ilmastiku muutused võivad põhjustada puidu lõhenemist ja kõverdumist- eriti masinfreesitud puittoodete puhul. See aga ei mõjuta üldjuhul puidu tugevust.

IMMUTATUD PUIT, MIS SISALDAB BIOTSIIDSE TOIMEGA TOODET puitu hävitavate organismide tõrjeks.

Toimeained: vaskkarbonaat / vaskhüdrosiid (1:1) ja boorhape.

Puidu käitlemisel kanda kaitsekindaid. Vältida saagimisel tekkiva tolmu sisse hingamist. Mitte kasutada tingimustes, kus on võimalik kokkupuude joogiveega või vahetu kokkupuude toiduga. Mitte kasutada loomade allapanumaterjalina või kalakasvatustiikides. Immutatud puidu jäätmekäitlus peab toimuma vastutustundlikult. Tööstuslikud jäätmed tuleb saata jäätmekäitluse selleks volitatud töövõtja kaudu.

EN

Read these instructions carefully prior to assembly and check the number and condition of the parts. Tower must be installed in accordance with the drawings included in the manual. At least two people are required to ensure safety of assembly. Spanners, a screwdriver, a wood bore (Ø10) and a hammer are required for assembly.

The Tower must be installed on a smooth not sinking surface. The distance between the tower and other objects (including those situated above the ground, such as tree branches) should be at least 2 metres.

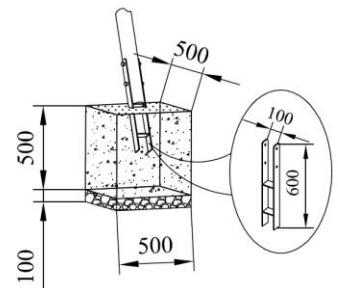
Anchoring

To ensure stability of the tower, it must be anchored to the ground. Dig in the soil at the given intervals (see the drawings) holes that are 600 mm deep and with a cross-section of 500x500 mm.

Throw a layer of gravel to the bottom of the hole to improve rainwater absorption in the soil.

Then pour concrete into the whole, stopping at 100 mm below ground level.

For attachment of the tower to the concrete foundation we recommend using the anchors shown in the following picture (not included in the kit).



Use

All projecting screws and sharp edges must be planed smooth immediately after installation to avoid potential injuries.

Stability and strength of connections should be checked no less frequently than every 1 to 3 months. The suitability of the base material, corrosion of accessories and rotting of wooden parts should be checked once a year. Defective parts should be replaced with parts provided by the manufacturer. Bolts must be tightened.

NB! The structure **MUST NOT** be altered without the consent of the manufacturer. These instructions should be kept in order to avoid later disputes.

For your information: Wood, as a natural material, is sensitive to changes in the environment. Fluctuations in temperature and weather conditions may cause the wood to split and harden – particularly in the case of machine-cut wood products. However, this generally does not affect the strength of the wood.

TREATED TIMBER CONTAINING A BIOCIDAL PRODUCT. Control of wood destroying organisms.

Active Ingredients: copper carbonate / copper hydroxide (1:1) and boric acid.

Wear gloves when handling timber. Avoid inhalation of sawdust. Do not use in contact with drinking water or for direct food contact. Do not use for animal bedding or in fish ponds. Dispose of treated wood responsibly. Industrial waste should be disposed of through an authorised waste contactor.

SE

Läs instruktionen noggrant innan monteringen påbörjas.
Kolla så att alla delar enligt materiallistan är med och att de är felfria.

Montering:

Tornet skall monteras enligt ritningarna i monteringsanvisningen.
Åtminstone två personer behövs för att garantera säkerheten vid montering.
Fasta nycklar, en skruvmejsel, en tumstock, ett träborr (Ø 10) och en hammare är nödvändiga för montering.

Placering:

Tornet skall placeras på fast, jämn mark.
Avstånd mellan tornet och andra föremål (inkluderar föremål ovanför tornet, såsom grenar etc.) bör vara minst 2 meter.

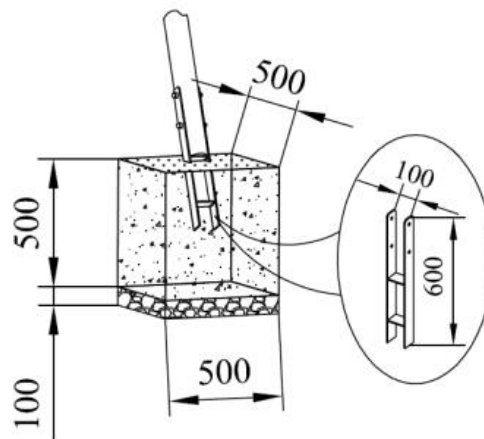
Underhåll:

Eventuella vassa kanter på metalldelar eller trädelar skall filas ner direkt efter montering för att undvika potentiella skador.
Stabilitet och hållfasthet hos alla infästningar bör kollas regelbundet (minst var tredje månad).
Funktionsdugligheten på material, eventuell korrosion på tillbehör och eventuell röta på träddelar bör kollas minst en gång per år.
Defekta delar skall ersättas med nya från tillverkaren.
Bultar och skruvar skall efterdras regelbundet.

Ändringar i konstruktionen får inte göras utan medgivande av tillverkaren. Dessa instruktioner skall följas för att undvika senare tvister.

Förankring av tornet:

För att säkerhetsställa stabiliteten på tornet, måste det förankras i marken.
Gräv gropar enligt bilden, 600 mm djupa och 500 x 500 mm breda.
Fyll botten med grus, ca 100 mm. Fyll hålet med cement.
Placera infästningarna i cementen innan cementen stelnat, se bild.
(infästningarna är inte inkluderade i byggsatsen).
Stolparna förankras sedan i infästningarna.
Stolpfötterna bör inte komma i kontakt med jord
(träröta börjar alltid, förr eller senare, i kontakten med jord).



BEHANDLAT VIRKE SOM INNEHÅLLER EN BIOCIDPRODUKT. Kontroll av organsimer som förstör träet.

Aktiva ingredienser: kopparkarbonat/kopparhydroxid (1:1) i borsyra.

Använd handskar vid hantering av timmer. Undvik inandning av sågspån. Använd inte i kontakt med dricksvatten eller för direkt kontakt med livsmedel. Använd inte till ströbäddar eller i fiskdammar. Kassera behandlat trä ansvarsfullt. Industriavfall bör kasseras via en auktoriserad avfallsentreprenör.