

Inspection Certificate

Controlecertificaat • Kontrollschein • Bulletin de contrôle • Certificato di controllo • Certificado de control • Kontrollskjema • Kontrol Certifikat • Tarkastustodistus • Besiktningsprotokoll • Kontrolní certifikát • Pārbaudes akts • Apžiūros pažyma • Certyfikat kontrolny • Certificado de Inspeção • Kontrollakt

Art. Nr. EL16-2316

Please keep safely!

Zorgvuldig te bewaren! • Bitte gut aufbewahren! • A bien conserver, s.v.p.! • Da conservare! • ¡A conservar! • Ta vare på denne! • Opbevares sikkert! • Ole hyvä ja säilytä huolella! • Vänligen förvara säkert! • Prosím, pečlivě uschovejte! • Lūdzu, glabājiet drošā vietā! • Laikykite saugiai! • Przechowywać w bezpiecznym miejscu! • Por favor, guarde em segurança! • Palun säilitada hoolsalt!

English: The product you have purchased was manufactured in accordance with the high quality norms. The product unit has been carefully inspected and packed. In order to avoid possible problems during the assembly carried out by yourself or the building company of your choice, we recommend that you inspect the delivery for its completeness in accordance with the list of pieces before assembly. This inspection must be carried out within 14 days after delivery to your place. Warranty claims are limited to the exchange of defective materials. Defective product parts, which have already been used or painted, are excluded from being replaced. All further claims are excluded! In cases of complaints, please pay attention to the following procedures: Please present this inspection certificate along with the sales receipt to your place of purchase. Only in cases where these documents are presented will the complaint be dealt with quickly and without complications.

Dutch: Het door U gekochte product werd vervaardigd overeenkomstig hoge kwaliteitsnormen. Het product werd zorgvuldig gecontroleerd en verpakt. Om tijdens de montage, uitgevoerd door Uzelf of een door U gekozen aannemer, problemen te vermijden, raden we U aan, vóór de montage de levering te controleren op volledigheid in overeenstemming met de onderdelenlijst. Deze controle dient te gebeuren binnen 14 dagen na levering bij U thuis. Garantieclaims zijn beperkt tot het vervangen van defecte onderdelen. Defecte onderdelen die al gebruikt of geschilderd zijn, zijn uitgesloten van vervanging. Alle latere claims zijn uitgesloten! In geval van klachten dient u als volgt te handelen: Toon dit controlecertificaat, samen met Uw aankoopbewijs aan Uw verkoper. Alleen wanneer deze documenten getoond worden, zal de klacht snel en zonder complicaties in behandeling worden genomen.

Deutsch: Der von Ihnen gekaufte Artikel wurde nach der hohen Qualitätsnorm gefertigt. Der Bausatz wurde sorgfältig geprüft und verpackt. Um etwaige auftretende Probleme während des Aufbaus durch Sie oder Ihre Aufbaufirma zu vermeiden, kontrollieren Sie bitte die Lieferung auf Vollständigkeit laut Stückliste vor dem Aufbau. Diese Kontrolle muss innerhalb 14 Tagen nach Anlieferung bei Ihnen erfolgen. Ansprüche auf Gewährleistung beschränken sich auf den Austausch von fehlerhaftem Material. Fehlerhafte Bauteile, die bereits verbaut oder gestrichen wurden, sind vom Umtausch ausgeschlossen. Alle weiteren Ansprüche sind ausgeschlossen! Sollte es zu einer Beanstandung kommen, beachten Sie folgende Vorgehensweise: Legen Sie Ihrem Fachhändler diesen Kontrollschein zusammen mit dem Einkaufsbeleg vor. Nur bei Vorlage dieser Unterlagen ist eine schnelle und problemlose Bearbeitung Ihrer Beanstandung möglich.

Français: Le produit que vous venez d'acheter a été fabriqué en respectant de hautes normes de qualité. Ce produit a été testé et emballé avec soin. Afin d'éviter des problèmes éventuels pendant la construction par vous-même ou par la société de construction mandatée, nous vous prions de bien vouloir vérifier que toutes les pièces ont été fournies selon la liste des pièces avant que vous ne commenciez la construction. Il vous incombe de faire ce contrôle dans les 14 jours après la fourniture. Les revendications en dédommagement se limitent à l'échange de matériel défectueux. Les pièces défectueuses, déjà construites ou peintes, ne font pas l'objet de l'échange. Toutes les revendications ultérieures ne sont pas prises en compte ! En cas d'une réclamation, veuillez respecter le déroulement suivant : il vous faudra présenter à votre commerçant agréé ce bulletin de contrôle avec le récépissé de l'achat. Ce ne sera que moyennant présentation de ces documents qu'un traitement rapide et sans problème de votre réclamation sera possible!

Italiano: La casetta che avete acquistato è stata prodotta secondo la norma di alta qualità. Il kit è stato controllato ed imballato con cura. Per evitare eventuali inconvenienti durante il montaggio, si prega di verificare, prima del montaggio, la completezza della fornitura in base alla distinta dei pezzi. Tale verifica deve essere effettuata entro 14 giorni dalla consegna. Eventuali diritti di garanzia si limitano alla sostituzione di materiale difettoso. Gli elementi difettosi già montati o verniciati sono esclusi dal diritto alla sostituzione. Ogni altro diritto resta escluso! In caso di reclamazione, procedere nel modo seguente: presentare questo certificato di controllo unitamente alla prova d'acquisto al rivenditore. Solo in questo modo la Sua reclamazione potrà essere evasa rapidamente e senza problemi.

Español: El producto que ha adquirido ha sido fabricada de acuerdo con normas de alta calidad. Las piezas del producto han sido cuidadosamente inspeccionadas y embaladas. Con el fin de evitar posibles problemas durante el montaje, hecho por usted o por la empresa de construcción de su elección, le recomendamos revisar el paquete entregado, con la lista de piezas, antes de armar el producto. Haga la revisión dentro de 14 días después de recibir el paquete. La garantía se limita a reemplazar las piezas defectuosas. No se reemplazarán las partes defectuosas que ya hayan sido utilizadas o pintadas. ¡No se aceptan otras reclamaciones! En casos de queja, por favor, presente este certificado junto con la factura en el lugar donde hizo la compra. Sólo presentando estos documentos podremos resolver su problema rápidamente y sin complicaciones.

Norsk: Produktet du har kjøpt, ble produsert i henhold til høye kvalitetskrav. Produktet har blitt kontrollert nøye og deretter omhyggelig pakket. For å unngå mulige problemer under monteringen, uansett om du gjør det selv eller får en godkjent håndverker til å gjøre det, anbefaler vi at du kontrollerer leveransen mot delelisten for å se om alle delene er inkludert. Denne kontrollen må gjøres innen 14 dager etter at delene ble levert til din adresse. Garantikrav begrenser seg til bytte av defekte deler. Defekte elementer som allerede har blitt brukt eller malt/beiset/limt, vil ikke bli erstattet. Alle andre krav er utelukket! Dersom du har en reklamasjon, vennligst gjør som følger: Lever dette kontrollskjema med kvitteringen til salgsstedet. Bare når du har med disse dokumentene kan klagen behandles raskt og uten komplikasjoner.

Dansk: Det købte produkt fremstillet i overensstemmelse med de høje kvalitets krav. Produktet er blevet omhyggeligt inspiceret og pakket. For at undgå eventuelle problemer i løbet af monteringen udført af dig selv eller håndværker af dit eget valg, anbefaler vi, at du undersøger leverancen for fuldstændighed i overensstemmelse med listen over dele før samling. Denne inspektion skal foretages inden 14 dage efter levering til din plads. Garantikrav er begrænset til udveksling af defekte materialer. Defekte produkter, som allerede er brugt eller malet, er udelukket fra at blive erstattet. Alle yderligere krav er udelukket! I tilfælde af klager, skal du være opmærksom på følgende procedurer: Venligst præsentere denne kontrol certifikat sammen med kvitteringen til det sted hvor produktet er købt. Kun i de tilfælde, hvor disse dokumenter er forelagt kan klagen behandles hurtigt og uden komplikationer.

Suomi: Ostamasi tuote on valmistettu korkeita laatuvaatimuksia noudattaen, huolella tarkastettu ja pakattu. Jotta pystytys joko itsesi tai valitsemasi rakennusliikkeen toimesta sujuisi ongelmitta, suosittellemme, että tarkistat toimituksen sisällön osaluettelon avulla ennen kokoamisen aloittamista. Tämä tarkistus tulee tehdä 14 päivän kuluessa toimituksesta. Takuuvaateet rajoittuvat viallisten materiaalien vaihtamiseen. Viallisia osia, joita on jo käytetty ja jotka on maalattu, ei vaihdeta uusiin. Lisävaatimuksia ei huomioida! Mahdollisissa valitustapauksissa toimi seuraavasti: Esitä oheinen tarkastustodistus ja kassakuitti ostopaikassa. Valituksen nopea ja mutkaton

käsittely edellyttää näiden asiakirjojen esittämistä.

Svenska: Produkten du köpt har tillverkats i enlighet med de högsta kvalitetsstandarderna. Produktens delar har noggrant besiktigats och förpackats. För att undvika eventuella problem under monteringen som du utför själv eller låter en hantverkare att utföra, rekommenderar vi att du, innan monteringen påbörjas, besiktigar leveransen för att säkerställa att den är komplett enligt förteckningen över ingående delar. Denna besiktning måste utföras inom 14 dagar efter att du tagit emot leveransen. Garantianspråk är begränsade till ersättning av defekt material. Defekta produkt delar, vilka redan har använts eller målats, ersätts inte. Alla vidare anspråk avvisas! I händelse av reklamationer, vänligen uppmärksamma följande: uppvisa detta besiktning protokoll tillsammans med inköpsbeviset till ditt inköpsställe. Endast om dessa dokument uppvisas kan vi garantera att reklamationen behandlas skyndsamt och utan krångel.

Čeština: Produkt, který jste zakoupil, byl vyroben v souladu s normami stanovujícími vysokou kvalitu. Produkt byl výrobcem pečlivě prohlédnutý a zabaleny. Aby se předešlo možným problémům při montáži prováděné svépomocí nebo stavební firmou dle vašeho výběru, doporučujeme vám před montáží zkontrolovat dodávku na úplnost v souladu se seznamem dílů. Tato prohlídka musí být provedena do 14 dnů (!) od doručení do místa určení. Záruční nároky jsou omezeny na výměnu vadných materiálů. Vadné produkty, které již byly použity nebo které jsou již opatřeny nátěrem, nemohou být nahrazeny. Všechny další nároky jsou vyloučeny! V případě reklamace věnujte prosím pozornost tomuto postupu: Předložte svému prodejci tento kontrolní certifikát spolu s prodejním dokladem. Pouze v případě, kdy jsou předloženy oba tyto dokumenty, lze reklamaci řešit rychle a bez komplikací.

Latviešu: Produkts, kuru esat iegādājies, ir ražota saskaņā ar augstām kvalitātes normām. Šī produkta vienība ir rūpīgi pārbaudīta un iepakota. Lai izvairītos no iespējamām sarežģītībām montāžas laikā, kuru veicat jūs pats vai jūsu izvēlēts celtniecības uzņēmums, pirms montāžas iesakām pārbaudīt, vai piegādātajam izstrādājumam nekas netrūkst, izmantojot detaļu sarakstu. Šī pārbaude jāveic 14 dienu laikā pēc piegādāšanas. Garantija paredz tikai defektīvo materiālu apmaiņu. Defektīvas produkta detaļas, kuras jau ir izmantotas vai nokrāsotas, netiks mainītas. Visas turpmākās prasības tiks noraidītas! Sūdzību gadījumā, lūdzu, ievērojiet šādu kārtību: lūdzu, uzrādiet šo pārbaudes aktu kopā ar pirkuma čeku izstrādājuma iegādāšanās vietā. Sūdzība tiks atrisināta ātri un bez sarežģītībām tikai tad, ja tiks uzrādīti šie dokumenti.

Lietuviškai: Produktas, kurį įsigijote, pagamintas pagal aukštos kokybės standartus. Produkto blokas, kurį reikia surinkti, buvo atidžiai patikrintas ir supakuotas. Siekiant išvengti galimų problemų surenkant produktą patiems arba pasirinkus tam norimą statybos bendrovę, prieš surenkant rekomenduojame patikrinti pristatymo komplektaciją pagal dalių sąrašą. Ši patikra turi būti atlikta per 14 dienų nuo pristatymo į jūsų nurodytą vietą. Garantinės sąlygos taikomos tik brokuotoms dalims. Brokuotos produkto dalys, kurios buvo panaudotos arba nudažytos, nebekeičiamos. Visos kitos pretenzijos nesvarstomos! Jei teikiate pretenziją, atkreipkite dėmesį į šias procedūras: į produkto įsigijimo vietą turite pristatyti apžiūros pažymėjimą bei pirkimo kvitą. Tik tais atvejais, kai pristatomi minėti dokumentai, pretenzija gali būti nagrinėjama greitai ir be komplikacijų.

Polski: Produkt, który Państwo zakupili, wykonano według najwyższych norm jakości. Elementy konstrukcyjne przed zapakowaniem przeszły dokładną kontrolę jakości. Aby uniknąć problemów podczas samodzielnego montażu, bądź montażu zleconego firmie budowlanej, przed montażem zalecamy sprawdzenie zawartości przesyłki zgodnie z listą części zamieszczonych w zestawie. Kontrola kompletności zestawu należy dokonać w ciągu 14 dni od dostarczenia przesyłki. Reklamacje objęte gwarancją ograniczają się do wymiany wadliwych elementów. Wadliwe elementy, które zostały użyte lub pomalowane nie będą podlegały wymianie ani dalszym reklamacjom. W przypadku potrzeby zgłoszenia reklamacji, prosimy przestrzegać poniższych procedur: prosimy przedłożyć Certyfikat kontrolny wraz z paragonem zakupu i adresem dostawy. Reklamacje będą rozpatrywane wyłącznie po dostarczeniu powyższych dokumentów.

Portuguesa: O produto que comprou foi fabricado em conformidade com as normas de alta qualidade. A unidade do produto foi cuidadosamente inspecionada e embalada. Para evitar possíveis problemas durante a montagem realizada por si ou pela empresa de construção à sua escolha, recomendamos que inspecione a entrega na íntegra, em conformidade com a lista de peças antes da montagem. Esta inspeção deve ser realizada no prazo de 14 dias após a entrega. As reclamações de garantia limitam-se à troca de materiais defeituosos. As peças do produto com defeito, que já tenham sido utilizadas ou pintadas, excluem-se da substituição. Excluem-se todas as outras reclamações! Em caso de reclamações, por favor, tome atenção aos seguintes procedimentos: Por favor, apresente este certificado de inspeção, juntamente com o recibo de venda no seu local de compra. Apenas nos casos em que estes documentos sejam apresentados a queixa será tratada com rapidez e sem complicações.

Eesti: Ostetud toode on toodetud vastavuses kõrgete kvaliteedi normidega. Toote ühik on hoolikalt kontrollitud ja pakendatud. Et vältida võimalikke probleeme paigaldamisel, mida teostate ise või teostab teie poolt valitud paigaldusettevõtte, soovime enne paigaldama asumist kontrollida toote komplekssust detailide nimekirja alusel, mille leiame kaasa olevast juhendist. See kontroll tuleb teostada 14 päeva jooksul pärast tarnet. Garantii alla kuuluvad kaebused on piiratud defektsete detailide välja vahetamisega. Defektset detailid, mida on juba kasutatud või värvitud, ei kuulu garantiikorra välja vahetamisele. Kõik edasised kaebused on välistatud! Kaebuste korral palun pöörake tähelepanu järgnevale: palun hoidke see kontrollakt koos müügiarvega alles. Ainult nende dokumentide esitamisel lahendatakse kaebused kiiresti ja ilma komplikatsioonideta.

Factory inspection by ● Fabriekscontrole door ● Werkskontrolle durch ● Contrôle à partir de l'usine par ● Collaudato da ● Inspector de fábrica ● Fabrikkontroll utført av ● Fabriks Kontrol udført af ● Tehtaan tarkastaja ● Fabriksbesiktigat av ● Zkontrolováno ve výrobním závodě ● Rūpnīcas pārbaudi veicis ● Apžiūrą gamykloje atliko ● Kontrola fabryczna do ● Inspeção de fábrica, por: ● Tehase kontroll teostatud:

.....

Pack number ● Pack Nr. ● Pack Nr. ● Packet n° ● Pacco N. ● Paquete N° ● Serienr ● Pakettinro ● Produktionsnummer ● Číslo paketu ● Iepakojuma numurs ● Pakuotės numeris ● Nnumer opakowania ● Número de embalagem ● Pakinumber:

.....

Date ● Datum ● Date ● Data ● Fecha ● Dato ● Päiväys ● Datum ● Datums ● Kuupäev:

.....

To be completed by buyer! (Please use block letters) • In te vullen door de verkoper! (Graag in drukletters) • Vom Käufer auszufüllen!
(Bitte in Druckschrift) • A remplir par l'acheteur! (en lettres d'imprimerie, s'il vous plaît) • Da compilare dall'acquirente! (in stampatello) •
¡Completa el cliente! (en mayúsculas) • Fylles ut av kjøper! (Vær vennlig å bruke blokkbokstaver) • Udfyldes af køber! (Benyt venligst
Blokkebogstaver) • Ostaja täyttää! (Ole hyvä ja käytä isoja kirjaimia) • Fylls i av köparen! (Vänligen texta) • Vypní kupující! (Prosíme
hůlkovým písmem) • Aizpilda pircējs! (Lūdzu, izmantojiet drukātos burtus.) • Pildo pirkējas (didžiosiomis raidėmis)! • Wypełnia nabywca
(drukowanymi literami) • A completar pelo fabricante! (por favor escreva em letra de máquina) • Täidetakse ostja poolt! (palun täita
trükitähedede):

Place of purchase • Plaats van aankoop • Bezugsquelle •
Source d'achat • Acquistato presso • Lugar de compra •
Salgssted • Salgs sted • Ostopaikka • Inköpsställe • Místo
nákupu • legādāšanās vieta • Įsigijimo data • Miejsce zakupu •
Local de compra • Ostukoht:

Sales receipt No. • Aankoopbewijs Nr. • Kaufbeleg-Nr. •
Récépissé n° • Prova d'acquisto N. • Recibo N° • Kvitteringsnr •
Kasse Bon nr • Kassakuitin numero • Försäljningskvittots
nummer • Prodejní doklad č. • Pirkuma čeka Nr. • Pardavimo
kvito Nr. • Nr paragonu • Recibo de venda n.º • Müügiarve
number:

Sales receipt date • Aankoopbewijs -Datum • Kaufbeleg-Datum
• Date du récépissé • Data prova d'acquisto • Fecha recibo •
Kvitteringsdato • Kasse bons dato • Kassakuitin päiväys •
Försäljningskvittots datum • Datum prodejního dokladu •
Pirkuma čeka datums • Pirkimo kvito data • Data paragonu •
Data do recibo de venda • Müügiarve kuupäev:

Delivery date • Leveringsdatum • Lieferdatum • Date de
livraison • Data di consegna • Fecha de Entrega •
Leveringsdato • Leverings dato • Toimituspäivä •
Leveransdatum • Termin dodání • Piegādes datums • Pristatymo
data • Data dostawy • Data de entrega • Tarne kuupäev:

Buyer's address • Adres koper • Kundenanschrift • Adresse du
client • Indirizzo del cliente • Dirección del cliente • Kjøpers adresse
• Købers adresse • Ostajan osoite • Köparens adress • Adresa
kupujícího • Pircēja adrese • Pircēja adrese • Pirkėjo adresas •
Adres nabywcy • Morada do comprador • Ostja address:

Telephone • Telefoon • Telefon • Téléphone • Teléfono • Telefon •
Telefon nr • Puhelin • Telefon • Telefon • Tālrunis • Telefonas •
Telefon • Telefone • Telefon:

Forwarder: Pick-up Others • Door: Verzending Zelf •
Afhalen: Spedition Selbstabholer • Par: Transporteur
Propres moyens • Tramite: Spedizioniere Mezzo proprio •
Entrega: Transporte organizado transporte propio • Transportør:
Sendes Hentes • Transportør: Sendes Hentes •
Rahdinkuljettaja: Nouto Muut • Speditör: Avhämtning Övrigt
• Zasílatel: Sběrná služba Ostatní • Expeditors: Saņemšana
uz vietas Cits • Expeditorius: „Pick-up“ Kita •
Przekazywanie: odbiór w sklepie Inne • Remetente: Entrega
 Outros • Transport: Järgi tulemine Muu

Description of complaint • Beschrijving van de klacht • Schilderung der Beanstandung • Description de la réclamation • Descrizione
della reclamazione • Descripción del problema • Beskrivelse av feil/ mangel • Beskrivelse af fejl / Mangel • Valituksen kuvaus •
Beskrivning av reklamationen • Popis reklamace • Sūdzības apraksts • Skundo aprašymas • Opis reklamacji • Descrição da reclamação
• Kaebuse kirjeldus: **Please keep the parts which are the object of the complaint until the complaint is settled!** • Gelieve de
betrokken onderdelen te bewaren tot de klacht is afgehandeld • Veuillez garder les pièces contestées jusqu'à ce que la réclamation soit
traitée définitivement! • Si prega di conservare i pezzi reclamati fino all'evasione della reclamazione! • Por favor, conserve las piezas
objeto de la queja hasta que el problema haya sido resuelto • Please Vær vennlig å ta vare på de aktuelle delene/ produktet inntil saken er
avsluttet! • Venligst ta hånd om de aktuelle dele / produkt indtil sagen er afsluttet! • Ole hyvä ja säilytä osat, joita valitus koskee, kunnes
valitus on käsitelty! • Vänligen behåll delarna som är föremål för reklamation tills reklamationen har behandlats! • Uchovejte prosím díly,
které jsou předmětem stížnosti, dokud reklamace nebude vyřízena! • Lūdzu, saglabājiet detaļas, uz kurām sūdzība attiecas, līdz sūdzība
tiek atrisināta! • Dalis, kurios yra skundo objektas, reikia išsaugoti tol, kol skundas bus išnagrinėtas! • Prosimy zachować części będące
przedmiotem reklamacji do czasu jej rozpatrzenia. • Por favor, guarde as peças objeto da reclamação, até que a reclamação esteja
resolvida! • Palun hoidke kaebust puudutavad objektid/detailid alles, kuni kaebus on lahendatud!

Kokoamis-, asennus- ja huolto-ohje

Leikkimökki EL16-2316

Leveys 233 x Syvyys 157 cm
Seinän paksuus 16 mm



VAROITUKSET:

Ei alle 3-vuotiaille lapsille. Litistymisvaara.
Lelua saa käyttää vain aikuisen välittömässä valvonnassa.
Kaatumisvaara.
Ainoastaan kotikäyttöön ulkotiloissa.
Varo avotulta.
Tuote toimitetaan osina. Aikuisen koottava.
Tarkoitettu 3–14-vuotiaille lapsille (enintään 50 kg).

Tuottaja:
PALMAKO AS
Näituse 25, Tartu
50409 Estonia

Tuote on sertifioitu standardin EN 71
& Direktiivi 2009/48/EY mukaan.

Huomio!

- Kootun tuotteen kaiteilla ja katolla ei saa kiipeillä.
- Puuosista saattaa irrota tikkuja, ja niissä voi olla teräviä reunoja.
- Toimitus ei sisällä katon katemateriaalia. Ennen tuotteen käytön aloittamista sopiva katemateriaali (bitumipaanu tai huopa) tulee ostaa ja asentaa valmistajan ohjeiden mukaisesti! Tuotteen ei tule jättää sateeseen ilman katemateriaalia, sillä se johtaa takuun raukeamiseen!
- Tuote toimitetaan maalaamattomana!



1 Kokoamisohje



Hyvä asiakas,

Olemme iloisia, että valintasi kohdistui tuotteeseemme!

Ole hyvä ja lue kokoamisohje huolellisesti ennen pystytyksen aloittamista! Tämä auttaa välttämään ongelmia ja säästää aikaa.

Suosituksia:

- Säilytä pystytystä odottava tuotepaketti kuivassa paikassa, joka ei ole suorassa kosketuksessa maan kanssa, ja säältä suojassa (kosteus, aurinko jne.). Älä pidä pakettia lämmitetyssä tilassa!
- Kokoa tuote tasaisella alustalla vähintään 2 metrin päässä mistä tahansa rakenteesta tai esteestä, kuten aita, autotalli, talo, yläpuolella olevat puunoksat, pyykkinarut ja sähköjohdot.
- Valitessasi tuotteelle paikkaa varmista, ettei se tule joutumaan alltiiksi äärimmäisille sääoloille (voimakkaalle lumentulolle tai koviille tuulille); muuten se tulee kiinnittää (esim. ankkureilla) maaperään.
- Koska lattiapalkit ovat jatkuvassa kosketuksessa maan kanssa, ne tulee käsitellä erityisellä puunkyllästysaineella. Kysy asiantuntijalta käsittelemättömälle havupuulle sopivista maaleista ja noudata maalinvalmistajan ohjeita.



Takuu

Tuote on valmistettu korkealuokkaisesta kuusesta ja toimitetaan luonnollisessa (käsittelemättömässä) muodossa. Mikäli perusteellisesta tarkastuksestamme huolimatta sinulla on tuotteesta huomautettavaa, ole hyvä ja toimita täytetty valvontailmoitus ja ostolasku tuotteen myyjälle.

HUOM! Muista säilyttää tuotepaketin mukana tulevat asiakirjat! Valvontailmoituksessa on tuotteen valvontanumero. Mahdollisten valitusten käsittely edellyttää, että tuotteen valvontanumero ilmoitetaan myyjälle!

Takuu ei kata seuraavia:

- Puun erikoispiirteet luonnonmateriaalina
- Puuosat, jotka on jo maalattu (käsitelty kyllästysaineella)
- Puuosien oksakohdat silloin, kun ne eivät vaaranna tuotteen vakautta
- Puun rakenteesta johtuvat sävyerot, jotka eivät vaikuta puun kestävytyteen
- Puuosissa olevat (kuivumisen aiheuttamat) pienet halkeamat/raot, jotka eivät mene puun läpi, eivätkä vaikuta tuotteen rakenteeseen
- Taipuneet puuosat, jotka voidaan kaikesta huolimatta asentaa
- Katto- ja lattialaudat, joiden piiloon jäävällä puolella saattaa olla höyläämättömiä kohtia, värieroja tai vajaasärmää
- Valitukset, jotka johtuvat tuotteen virheellisestä pystytyksestä tai puutteellisen perustuksen aiheuttamasta vajoamisesta
- Valitukset, jotka johtuvat tuotteeseen oma-aloitteisesti tehdyistä muutoksista, kuten taitamattomasta käsittelystä johtuva puuosien ja ovien/ikkunoiden vääntyminen; jäykisteiden liian tiukka asentaminen, ovenkarmien ruuvaaminen seinäpuihin yms.

Takuun piiriin kuuluvat huomautukset hoidetaan vaihtamalla viallinen/väärä materiaali uuteen. Muita mahdollisia vaateita ei huomioida!



Tuotteen maalaaminen ja huolto

Puu on luonnonmateriaali, joka laajenee ja elää sääolojen mukaan. Pienet ja suuret raot, värisävyerot ja -muutokset sekä puun rakenteen vaihtelu eivät ole virheitä, vaan ne johtuvat puun laajenemisesta ja luonnonmateriaalin ominaisuuksista.

Käsittelemätön puu muuttuu ajan myötä harmahtavaksi, ja saattaa sinertyä ja homehtua. Tämän vuoksi tuotteen puuosat tulee välittömästi suojata kyllästysaineella.

Huom! Tuote toimitetaan ilman koristuksia. Palovaaraa vähentääksesi käytä maaleja tai kyllästeitä, jotka estävät tulta leviämistä! Käytä vesiliukoisia maaleja ja yllästeitä, ja vältä liuotinpohjaisia tuotteita!

Kysy asiantuntijalta käsittelemättömälle havupuulle sopivista maaleista ja noudata maalinvalmistajan ohjeita.

Tuotetta ei tule käsitellä lakalla tai maalilla, jonka pinnan liekinleviämisnopeus on yli 20 mm/s.

Tuotteen pystytyksen jälkeen se kannattaa käsitellä kauttaaltaan sään vaikutuksilta suojaavalla maalilla, joka suojaa puuta kosteudelta ja UV-säteilyltä.

Maalatessa käytä laadukkaita työvälineitä ja maaleja, noudata maalausohjetta sekä valmistajan turvallisuus- ja käyttöohjeita. Älä koskaan maalaa suorassa auringonpaisteessa tai sateella. Kysy asiantuntijalta käsittelemättömälle havupuulle sopivista maaleista ja noudata maalinvalmistajan ohjeita.

- Pitkään jatkuvalla kuivalla säällä puu voi kutistua ja ruuvit/pultit voivat löystyä. Suorita säännöllisiä tarkastuksia ja kiristä ruuvit/pultit tarvittaessa (vähintään 6 kuukauden välein)! Muussa tapauksessa tuotteesta voi tulla vaarallinen.
- Kerran vuodessa on tarkastettava alustan materiaalin kuntoa, osien ruostumista ja puuosien lahoamista. Liikkuvat osat tulee öljytä ja kuluneet tai vioittuneet osat vaihtaa uusiin. Pultteja ja köysiä täytyy kiristää tarvittaessa.
- Kiinnitä erityistä huomiota kaiteisiin ja oven heloihin.
- Tuote kannattaa tarkastaa huolellisesti kerran vuodessa. Tuotteen säännöllinen maalaaminen pidentää sen käyttöikää huomattavasti.
- Tarkasta myös katon kunto löytääksesi vuodot mahdollisimman aikaisessa vaiheessa. Paikkaa löytämäsi vuotokohta heti, jotta sadevesi ei pääse vaurioittamaan kattoa ja muita tuotteen puuosia.

Huom! Käytä tuotteen korjaamiseen vain samanlaisia osia. Osaluettelo on tuotepaketin mukana tulevien asiakirjojen joukossa.



Toivotamme menestystä tuotteen kokoamisessa ja kosolti iloa sen parissa tulevina vuosina!

2 Asennusohje

Työkalut ja osien valmistelu

Tuotteen pystyttämisessä tarvitaan seuraavia työkaluja:



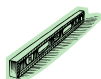
apulainen



tikkaat



vasara



vatupassi



ruuvimeisseli



saha



veitsi



rullamitta



pihdit



pora



viila



jakoavain



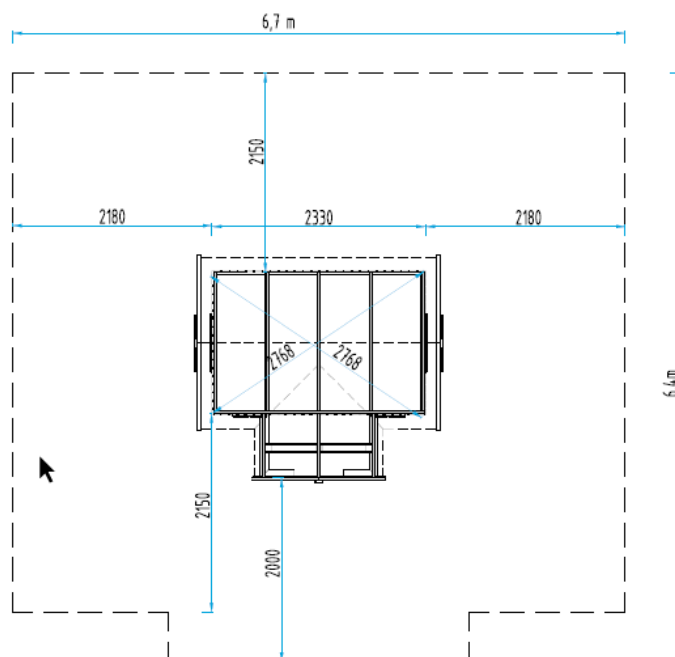
lyijykynä

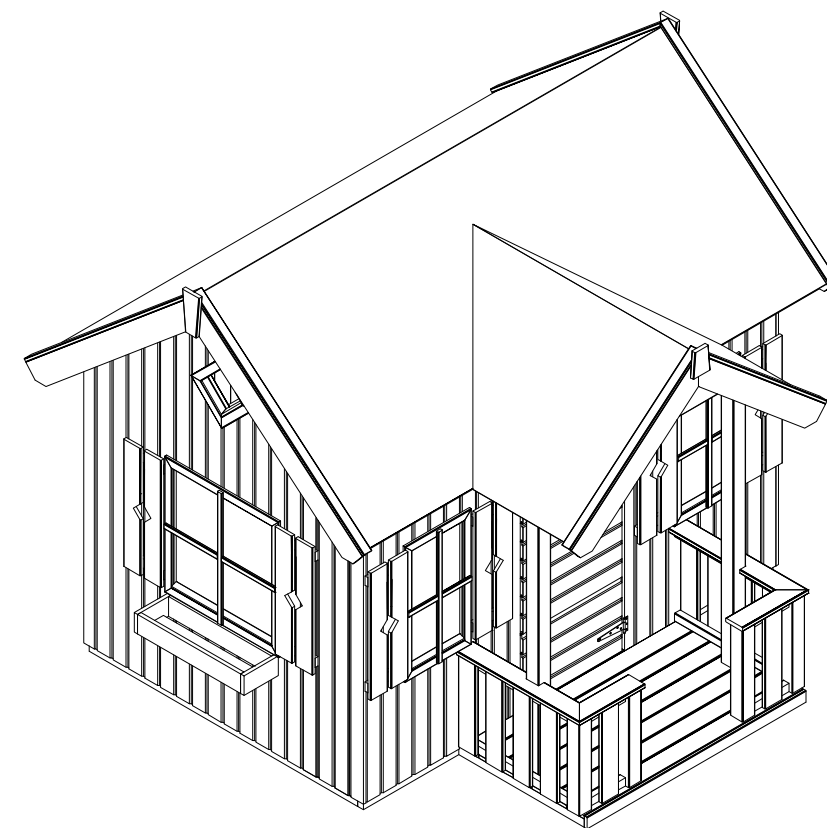
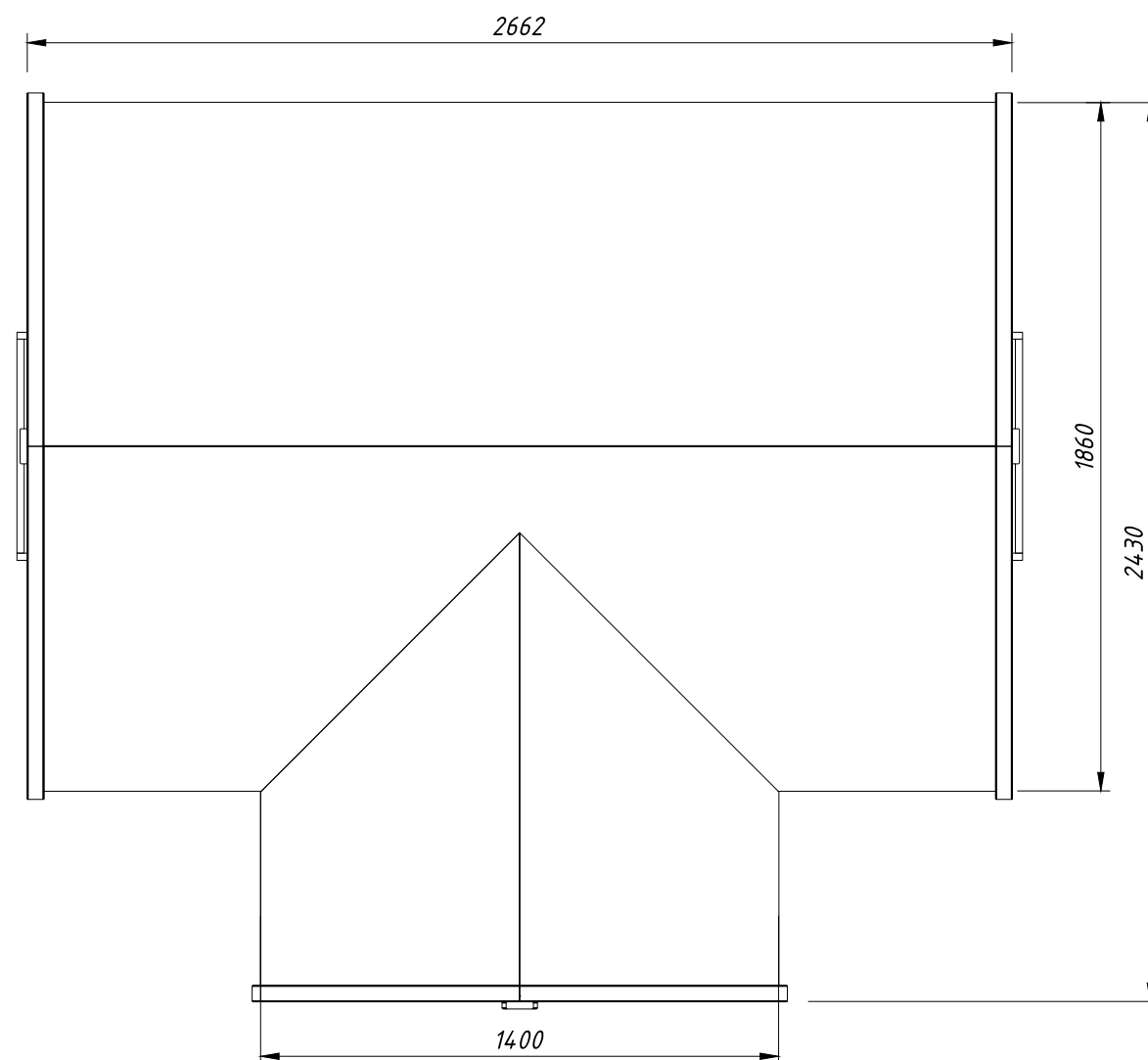
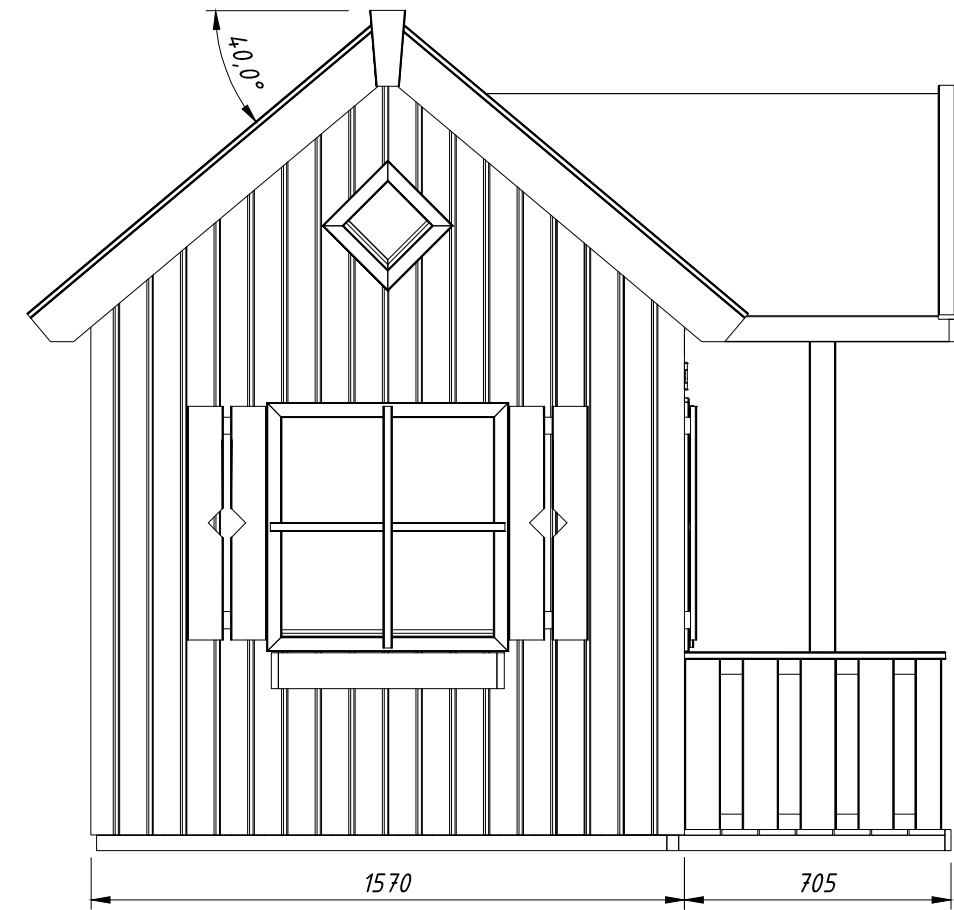
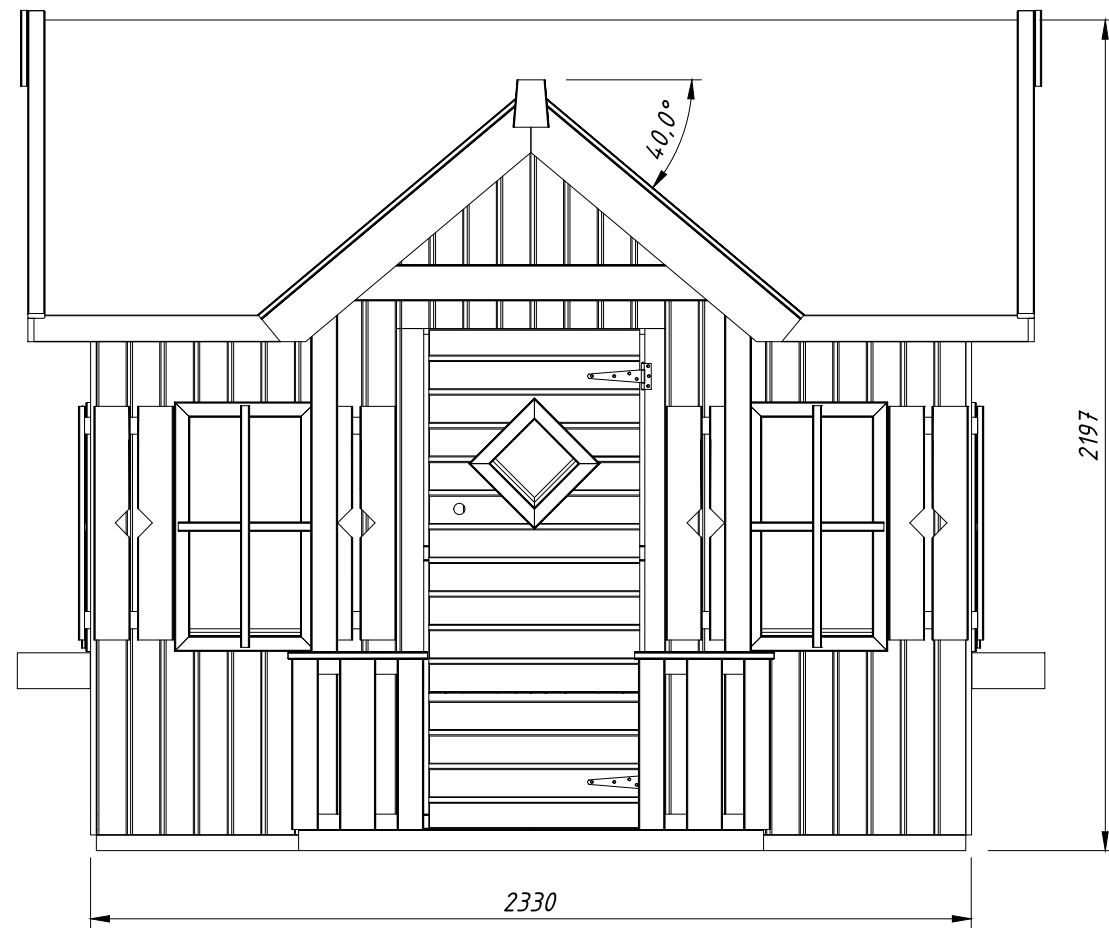
NEUVO: Asennuksen yhteydessä on suositeltavaa käyttää asianmukaisia suojakäsineitä, jotta sormiin ei mene tikkuja. Myös suojalasien käyttö asentamisen yhteydessä on suositeltavaa, jotta silmiin ei joudu sahajauhoa.

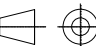
Poraa ennen ruuvaamista esireikä, joka auttaa vähentämään puun halkeilua.

Kaikki ulkonevat ruuvit ja terävät reunat tulee hioa tasaiseksi heti asennuksen jälkeen mahdollisten vammojen ehkäisemiseksi.

Tasoita alusta ja asenna lattiapalkit alla olevan piirustuksen mukaan:



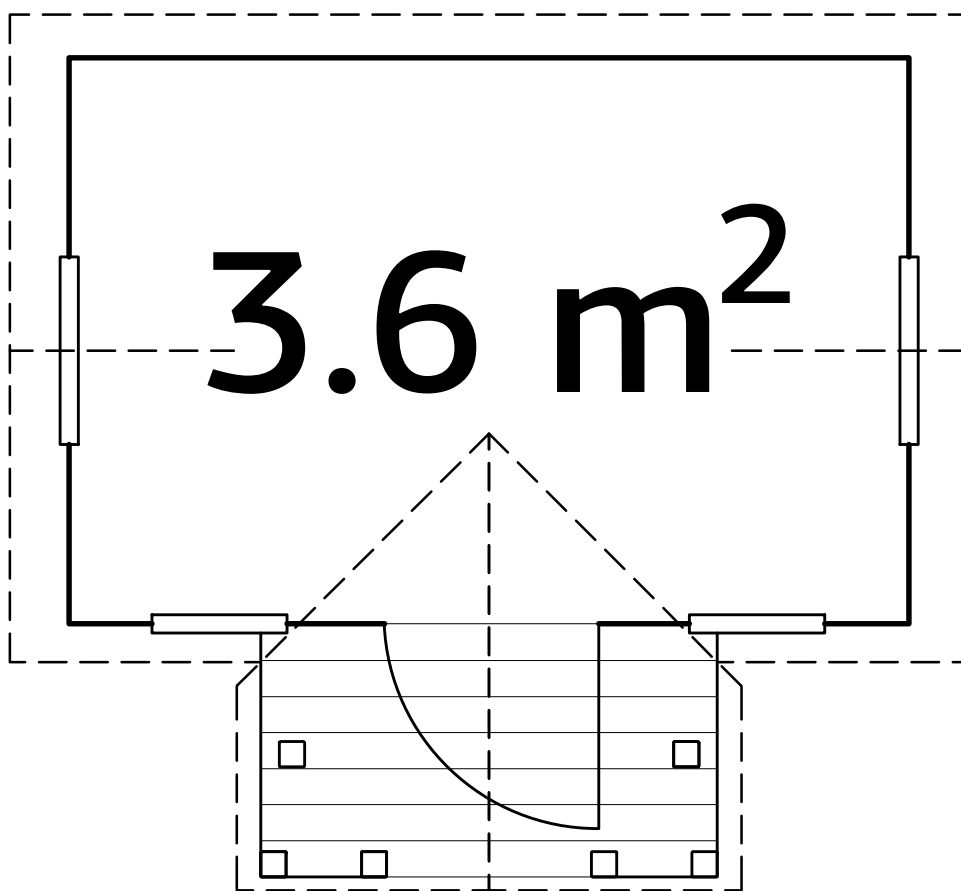


Object name T05487	Drawing Plan, elevations	Scale A4
Palmako LEMERS GRUPP	Customer Log	
AS Palmako Näituse 25, Tartu 50409 tel. +372 73 55 530 fax. +372 73 55 544 www.palmako.com	Drawn by 007	
	Date 20.10.2020	Page 1

\\lemeks.ee\docu\10_palmako\tooted\15_prospektid\T05487\1_oonis.dwg

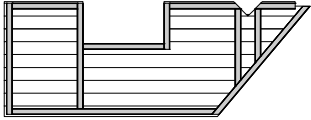
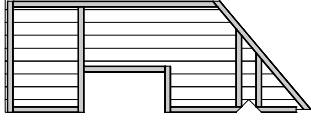
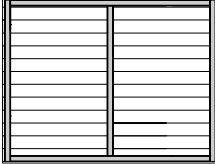
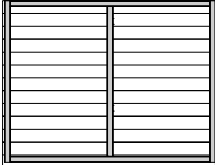
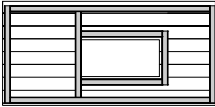
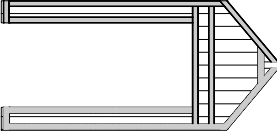
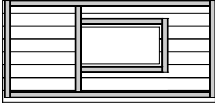
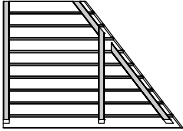
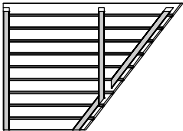
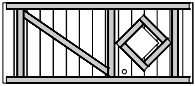
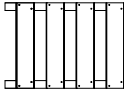
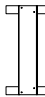
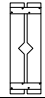
243





















233









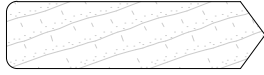






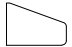
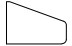
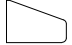
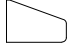












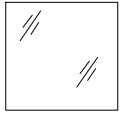
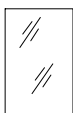
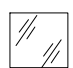
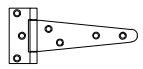


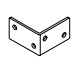





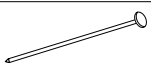
157

266

Pos.	Description	Measures [mm]	Qty
EL1		795 x 2118 x 48	2
EL2		785 x 2118 x 48	2
EL3		1160 x 1475 x 48	1
EL4		1150 x 1475 x 48	1
EL5		715 x 1475 x 48	1
EL6		900 x 1919 x 48	1
EL7		705 x 1475 x 48	1
EL8		877 x 1244 x 48	1
EL9		877 x 1244 x 48	1
EL10		557 x 1316 x 41	1
EL11		610 x 450 x 51	2
EL12		209 x 450 x 51	2
EL13		210 x 620 x 32	8

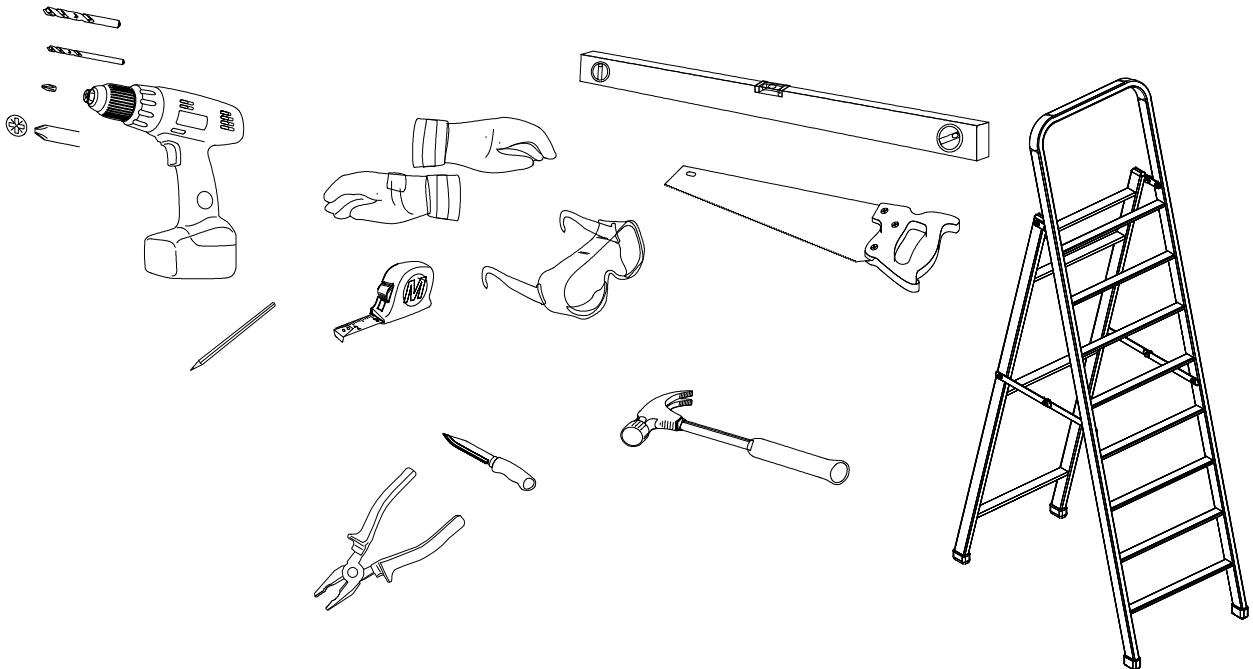
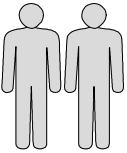
Pos.	Description	Measures [mm]	Qty
1		32 x 40 x 2300	1
2		32 x 40 x 1508	5
3		32 x 40 x 704	3
4		16 x 89 x 2300	18
5		16 x 95 x 1230	7
6		16 x 56 x 1230	1
7		19 x 120 x 2100	2
8		19 x 120 x 530	2
9		19 x 80 x 1315	2
10		16 x 89 x 880	2
11		28 x 95 x 1300	1
12		16 x 89 x 1180	60
13		16 x 45 x 729	2
14		16 x 45 x 1315	2
15		16 x 95 x 1315	2
16		16 x 95 x 703	1
17		16 x 95 x 703	1
18		16 x 120 x 1232	4
19		16 x 45 x 1245	4
20		16 x 95 x 200	2

Pos.	Description	Measures [mm]	Qty
21		16 x 95 x 619	1
22		16 x 95 x 619	1
23		16 x 120 x 930	2
24		16 x 45 x 944	2
25		19 x 95 x 125	1
26		70 x 70 x 1490	2
27		70 x 70 x 455	1
28		19 x 95 x 1164	2
29		44 x 120 x 1228	1
30		70 x 70 x 450	4
31		19 x 95 x 690	2
32		19 x 95 x 370	2
33		12 x 24 x 639	4
34		12 x 24 x 620	2
35		12 x 24 x 353	2
36		19 x 27 x 560	2
37		19 x 27 x 293	2
38		19 x 27 x 165	3
39		19 x 27 x 165	3
40		12 x 40 x 245	12

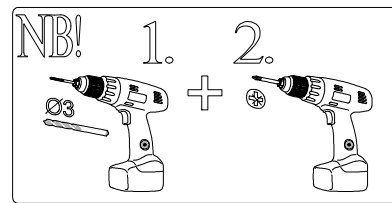
Pos.	Description	Measures [mm]	Qty
41		12 x 40 x 659	8
42		12 x 40 x 640	4
43		12 x 40 x 373	4
44		19 x 19 x 560	8
45		19 x 19 x 598	4
46		19 x 19 x 331	4
47		19 x 19 x 165	12
48		19 x 95 x 578	6
49		19 x 95 x 193	4
50		1,5 x 590 x 590	2
51		1,5 x 326 x 590	2
52		1,5 x 176 x 176	3
F1	 QHT150kZn	150 mm	2
F2	 QKRPP4x16Zn	∅ 4 x 16	56
F3	 QMS4x6x15x13	46 x 15 x 13	1
F5	 QNU40x40x20Zn	40 x 40 x 20	15
F6	 QKRPP4_5x70Zn	∅ 4.5 x 70	85
F7	 QKRPP4_5x50Zn	∅ 4.5 x 50	90
F8	 QKRPP3_5x40Zn	∅ 3.5 x 40	75
F9	 QKRPP3_5x30kZn	∅ 3.5 x 30	50
F10	 QKRPP3_5x35Zn	∅ 3.5 x 35	205
F12	 QNA2_2x50Zn	∅ 2.2 x 50	240



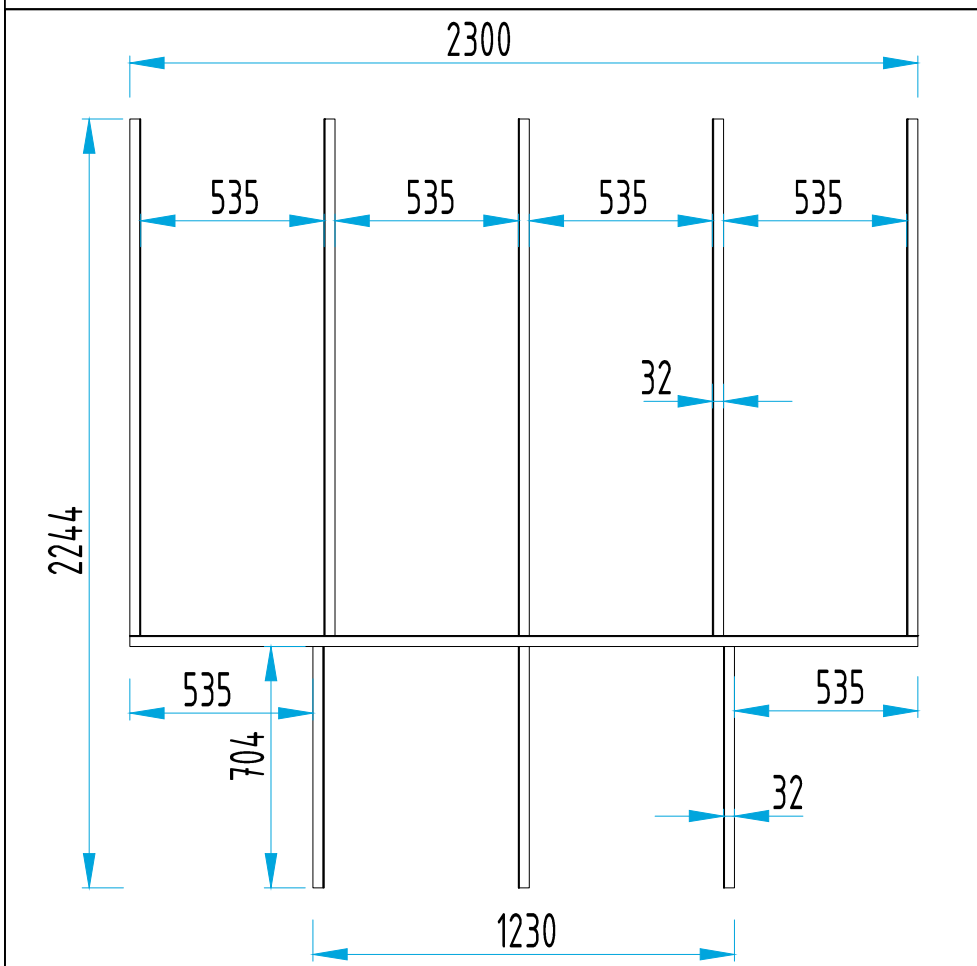
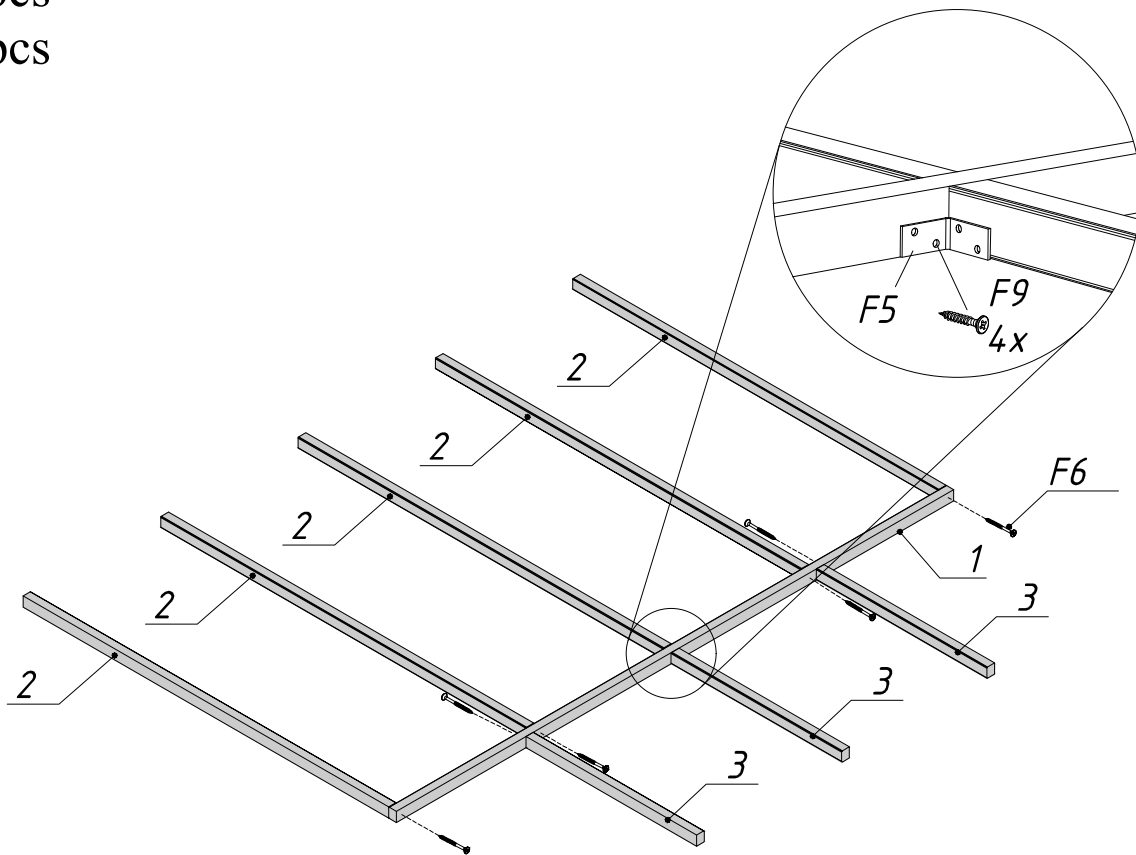
EL 16-2316



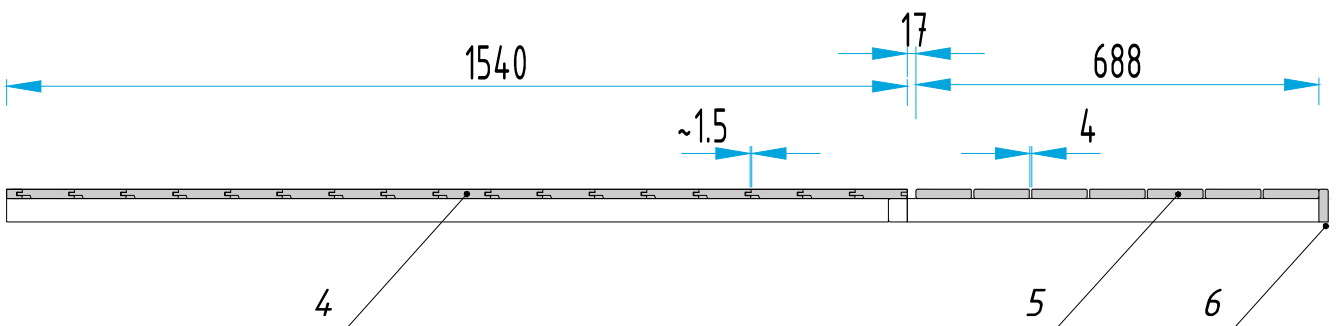
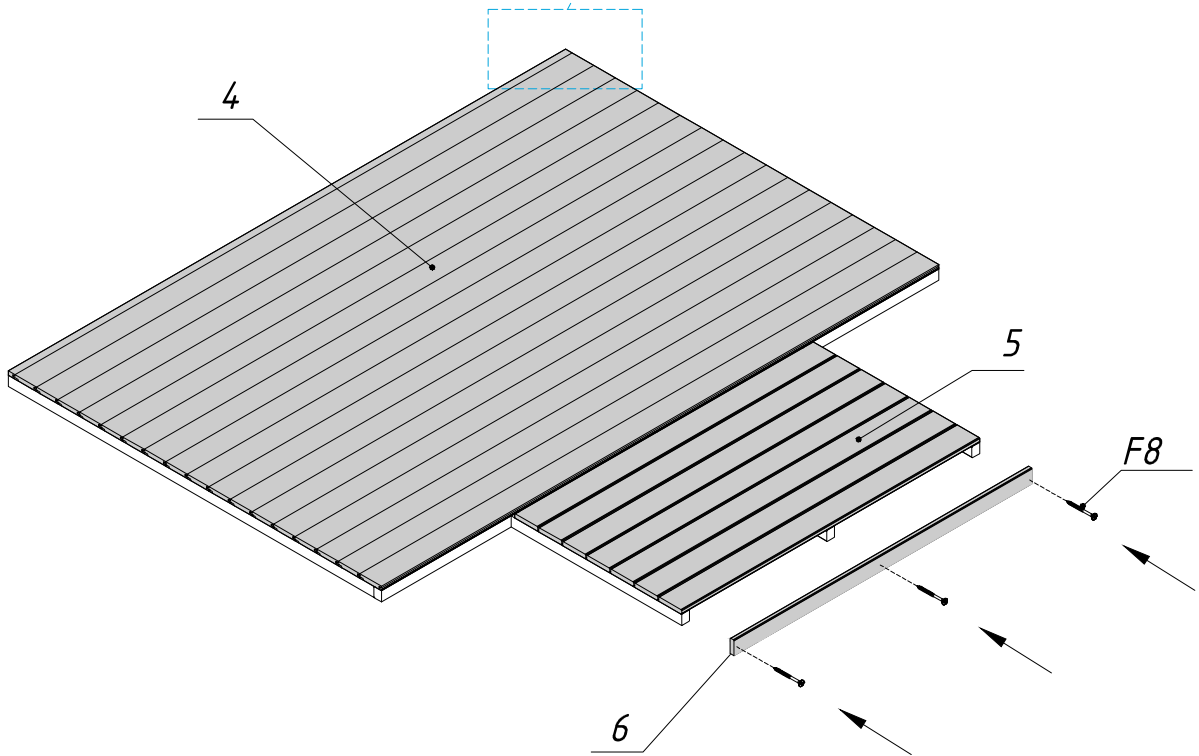
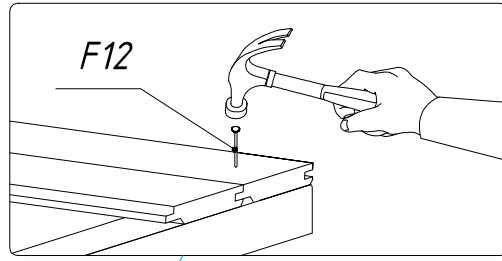
- det 1 - 1 pcs
- det 2 - 5 pcs
- det 3 - 3 pcs
- F5 - 1 pcs
- F6 - 7 pcs
- F9 - 4 pcs



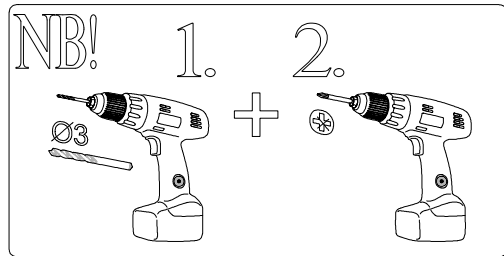
1



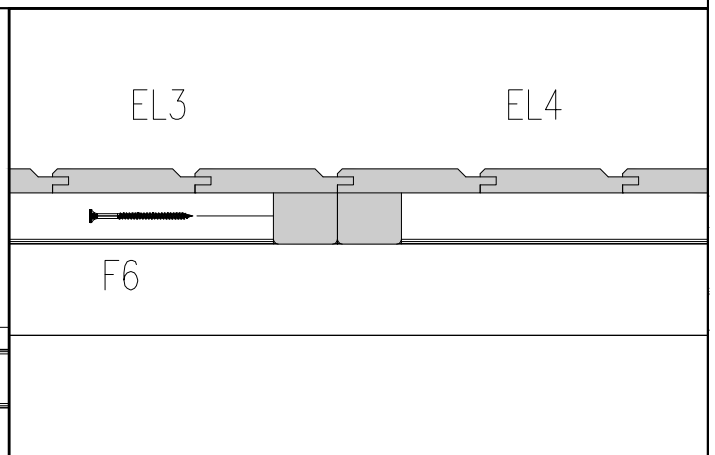
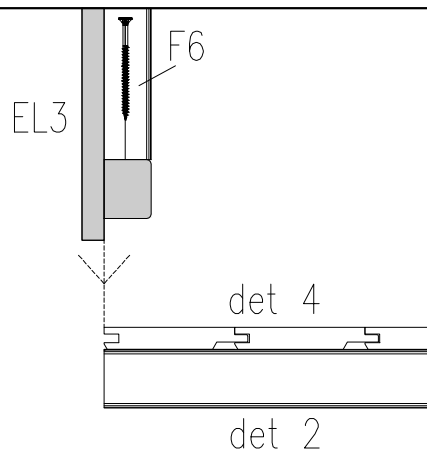
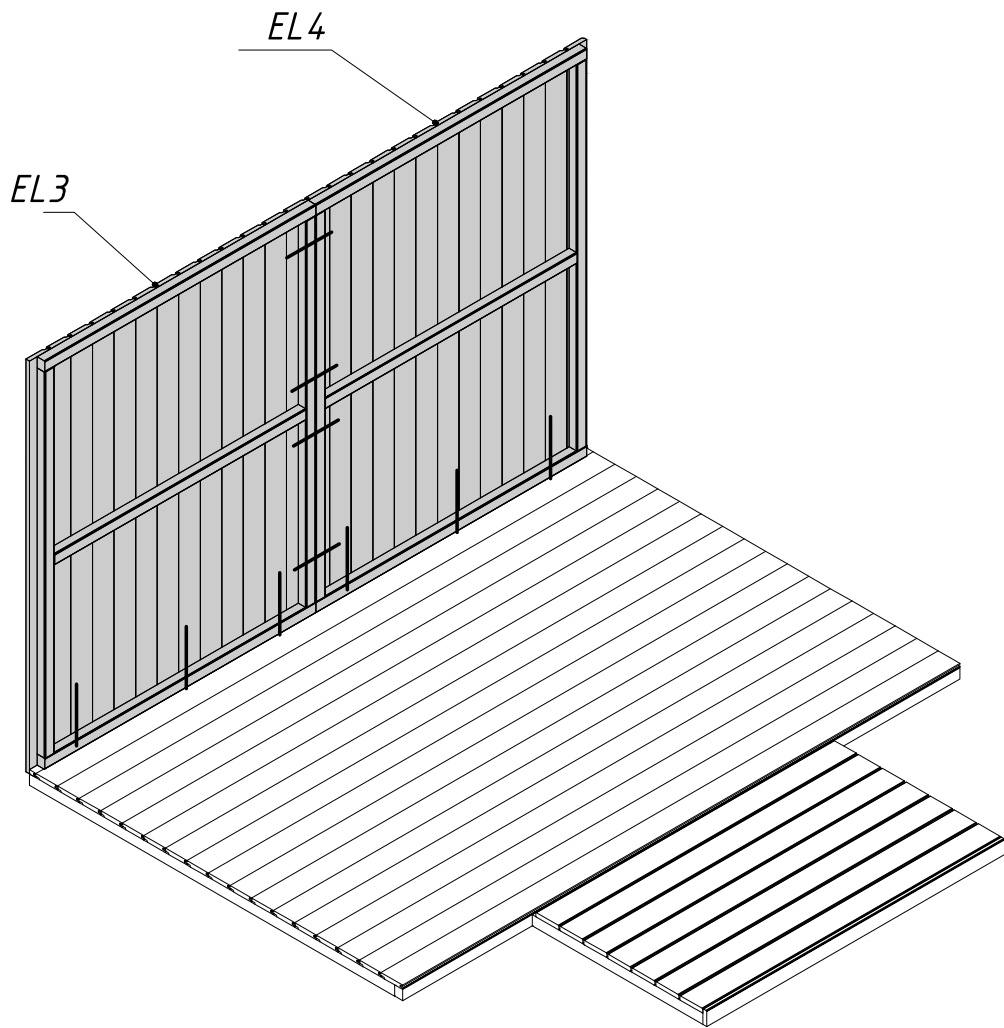
- det 4 - 18 pcs
- det 5 - 7 pcs
- det 6 - 1 pcs
- F8 - 3 pcs
- F12 - 111 pcs



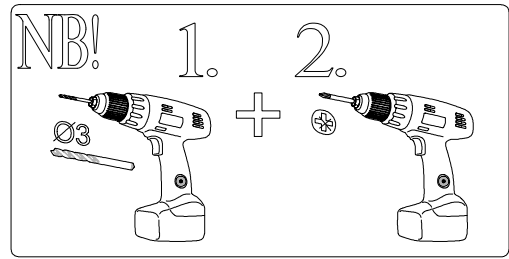
EL3 - 1 pcs
EL4 - 1 pcs
F6 - 10 pcs



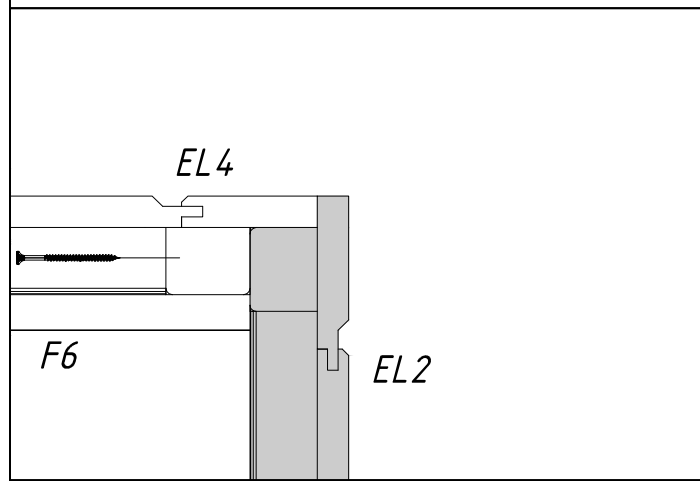
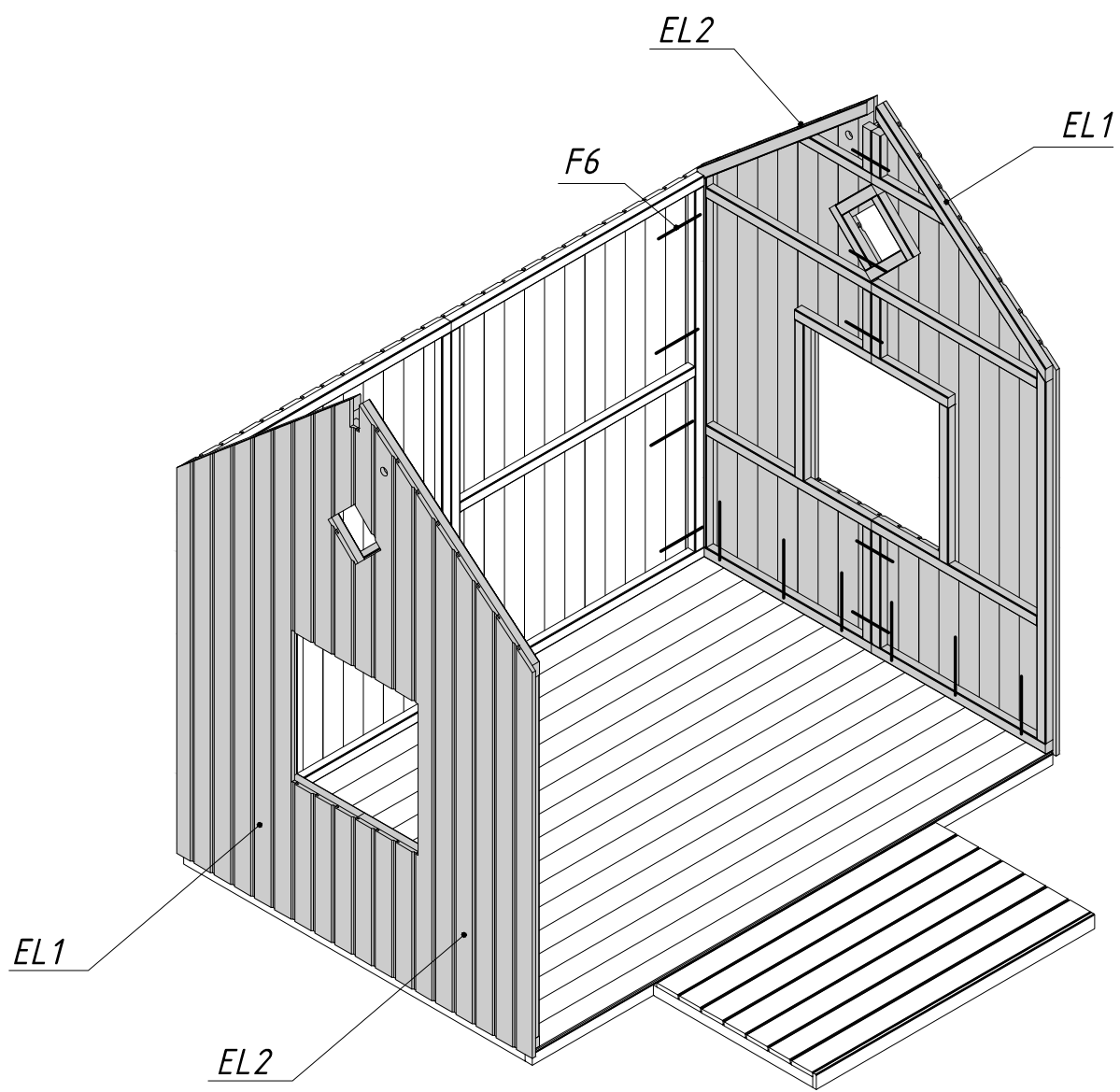
3



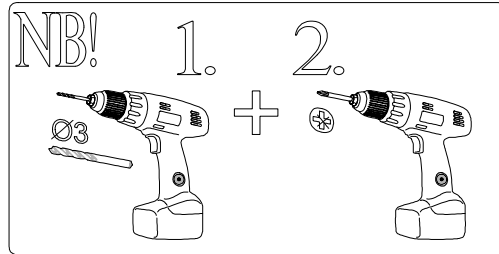
EL1 - 2 pcs
EL2 - 2 pcs
F6 - 30 pcs



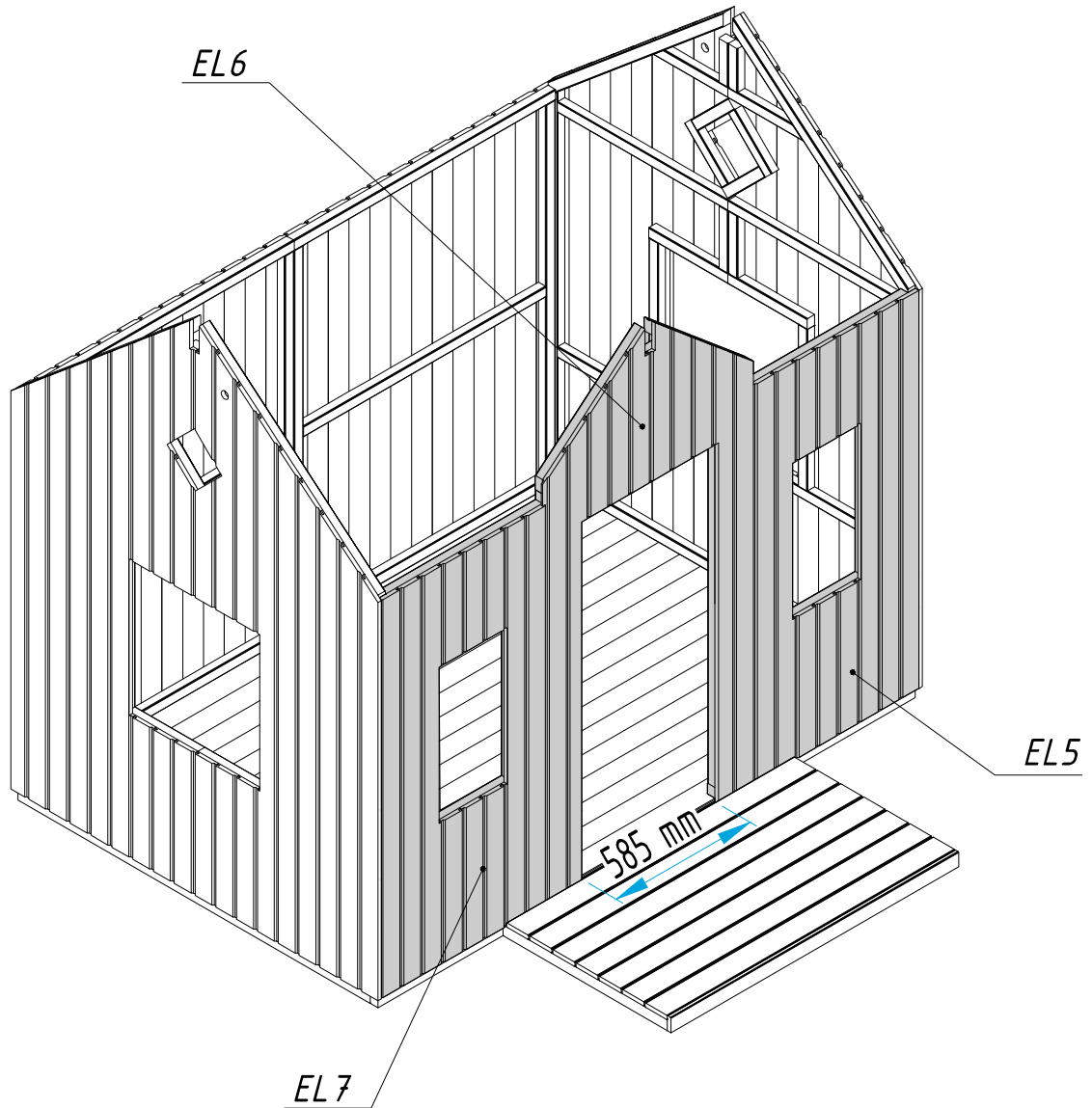
4



EL5 - 1 pcs
EL6 - 1 pcs
EL7 - 1 pcs
F6 - 24 pcs

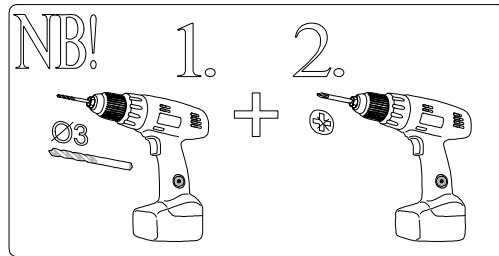


5

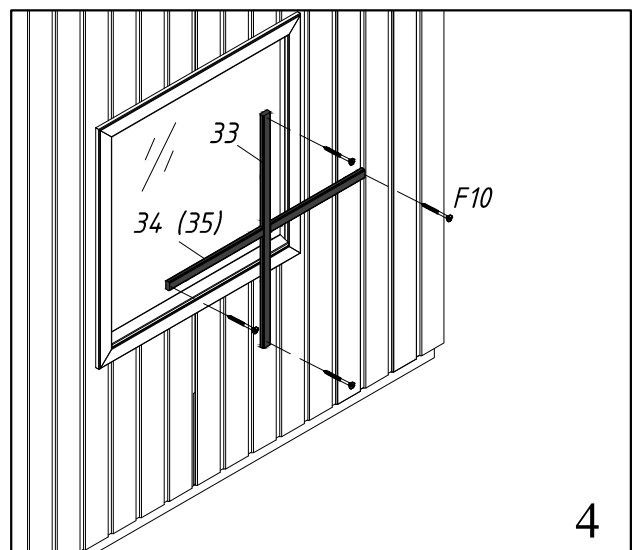
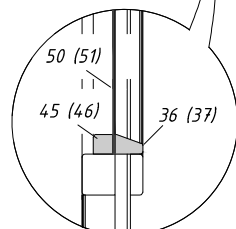
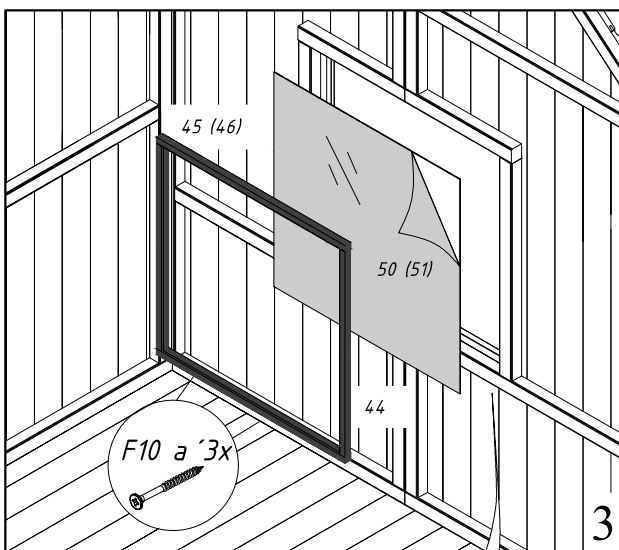
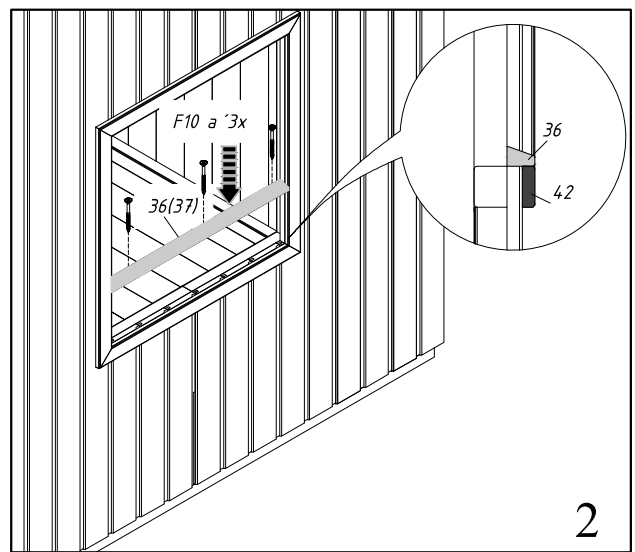
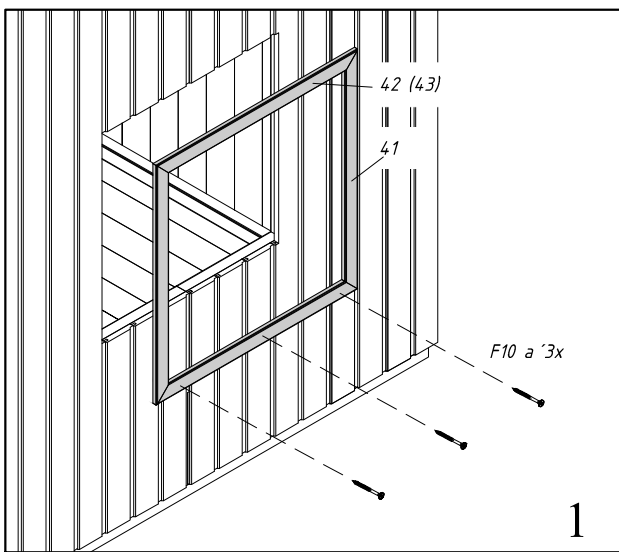


det 33 - 4 pcs
 det 34 - 2 pcs
 det 35 - 2 pcs
 det 44 - 8 pcs
 det 36 - 2 pcs
 det 37 - 2 pcs

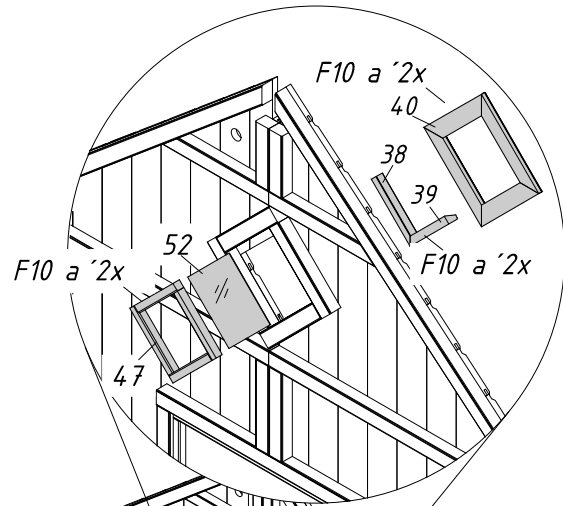
det 41 - 8 pcs
 det 42 - 4 pcs
 det 43 - 4 pcs
 det 44 - 8 pcs
 det 45 - 4 pcs
 det 46 - 4 pcs
 det 50 - 2 pcs
 det 51 - 2 pcs
 F10 - 124 pcs



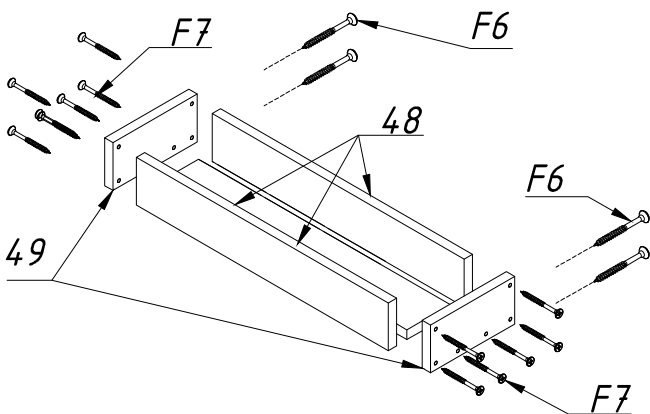
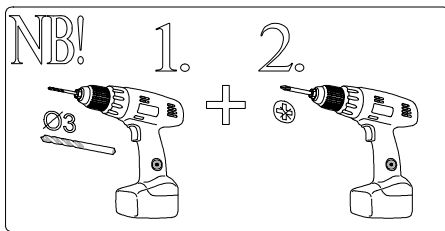
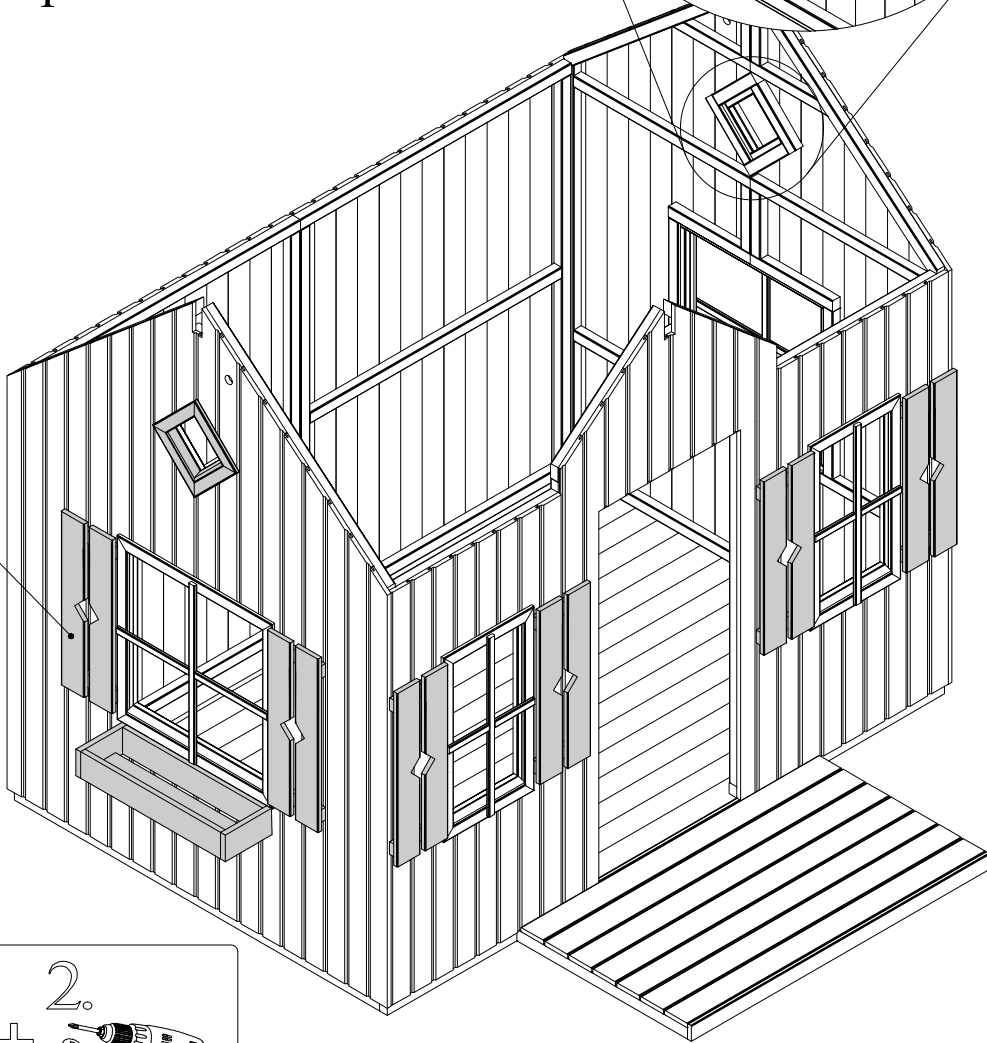
6



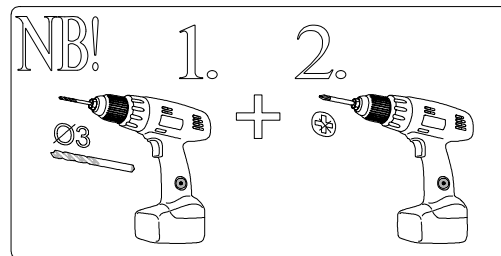
- EL13 - 8 pcs
- det 38 - 2 pcs
- det 39 - 2 pcs
- det 40 - 8 pcs
- det 47 - 8 pcs
- det 48 - 6 pcs
- det 49 - 4 pcs
- det 52 - 2 pcs
- F6 - 8 pcs
- F7 - 24 pcs
- F9 - 16 pcs
- F10 - 40 pcs



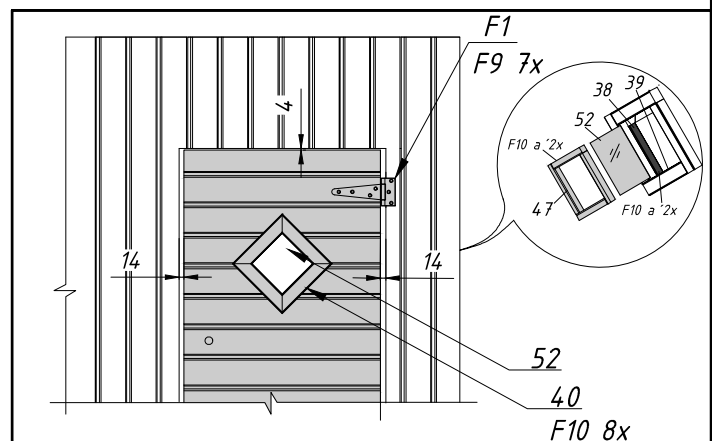
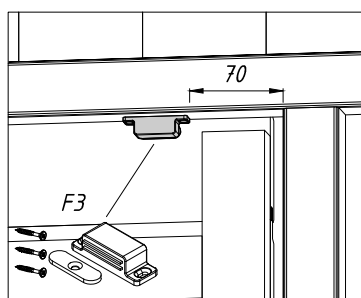
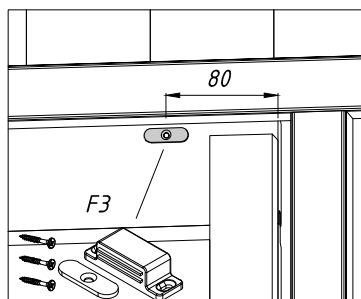
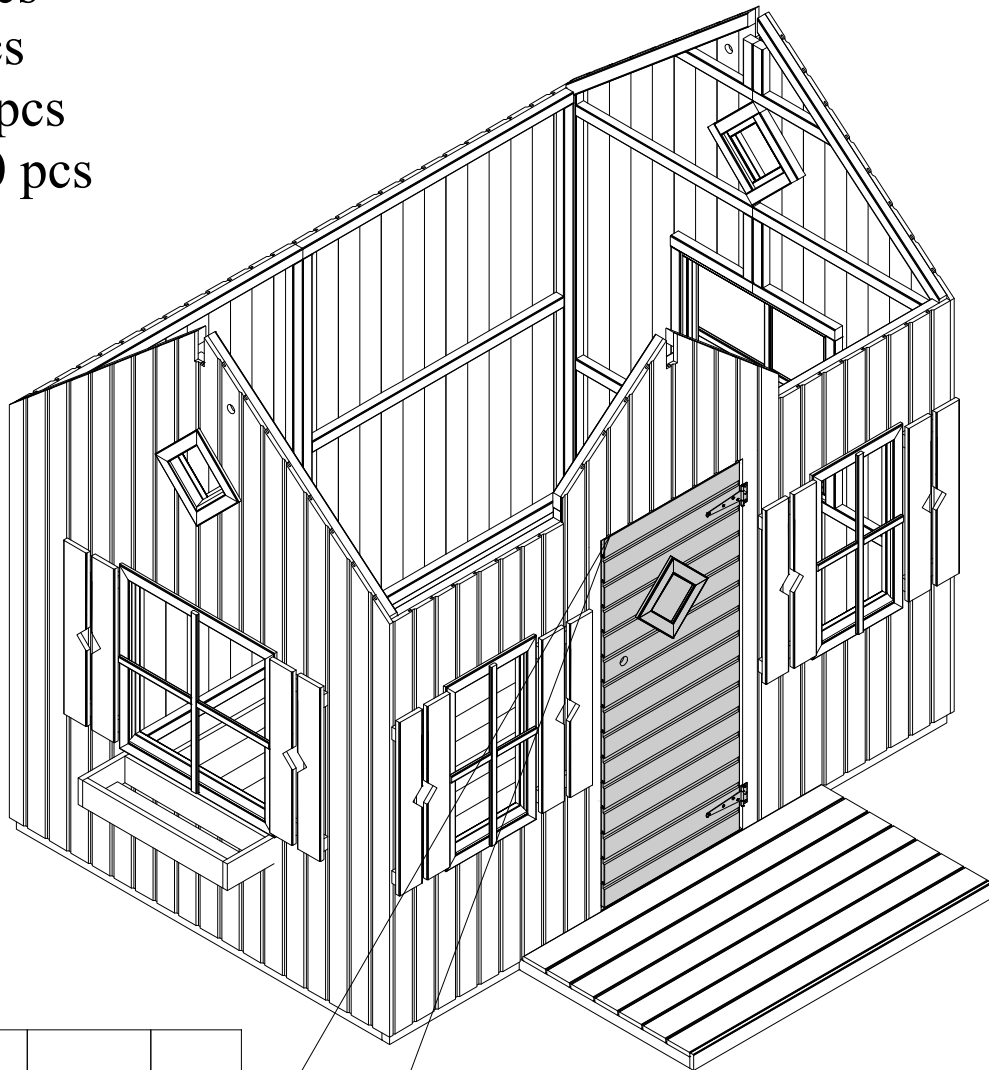
8x EL13
F9 a 2x



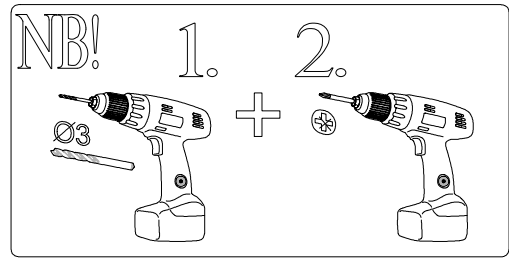
- EL10 - 1 pcs
- det 38 - 1 pcs
- det 39 - 1 pcs
- det 40 - 4 pcs
- det 47 - 4 pcs
- det 52 - 1 pcs
- F1 - 2 pcs
- F3 - 1 pcs
- F9 - 14 pcs
- F10 - 20 pcs



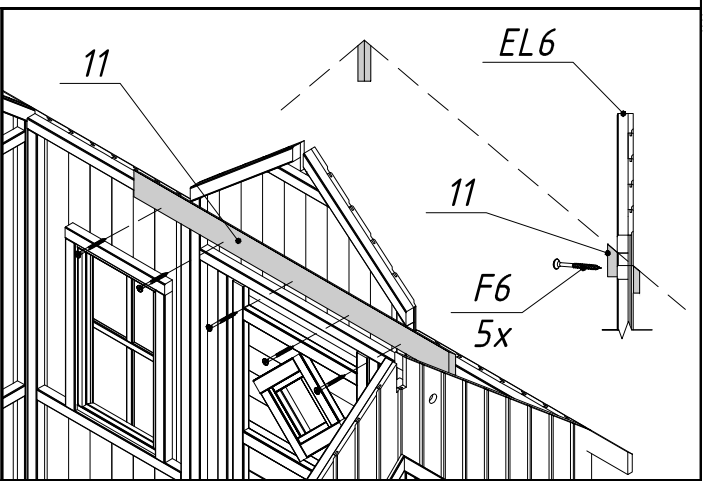
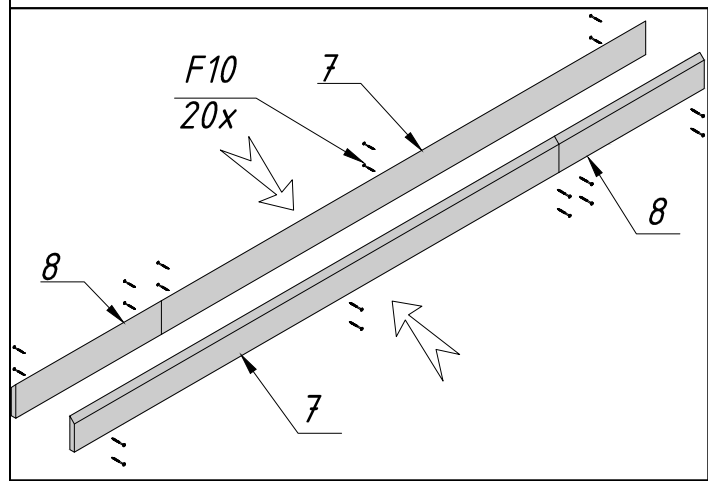
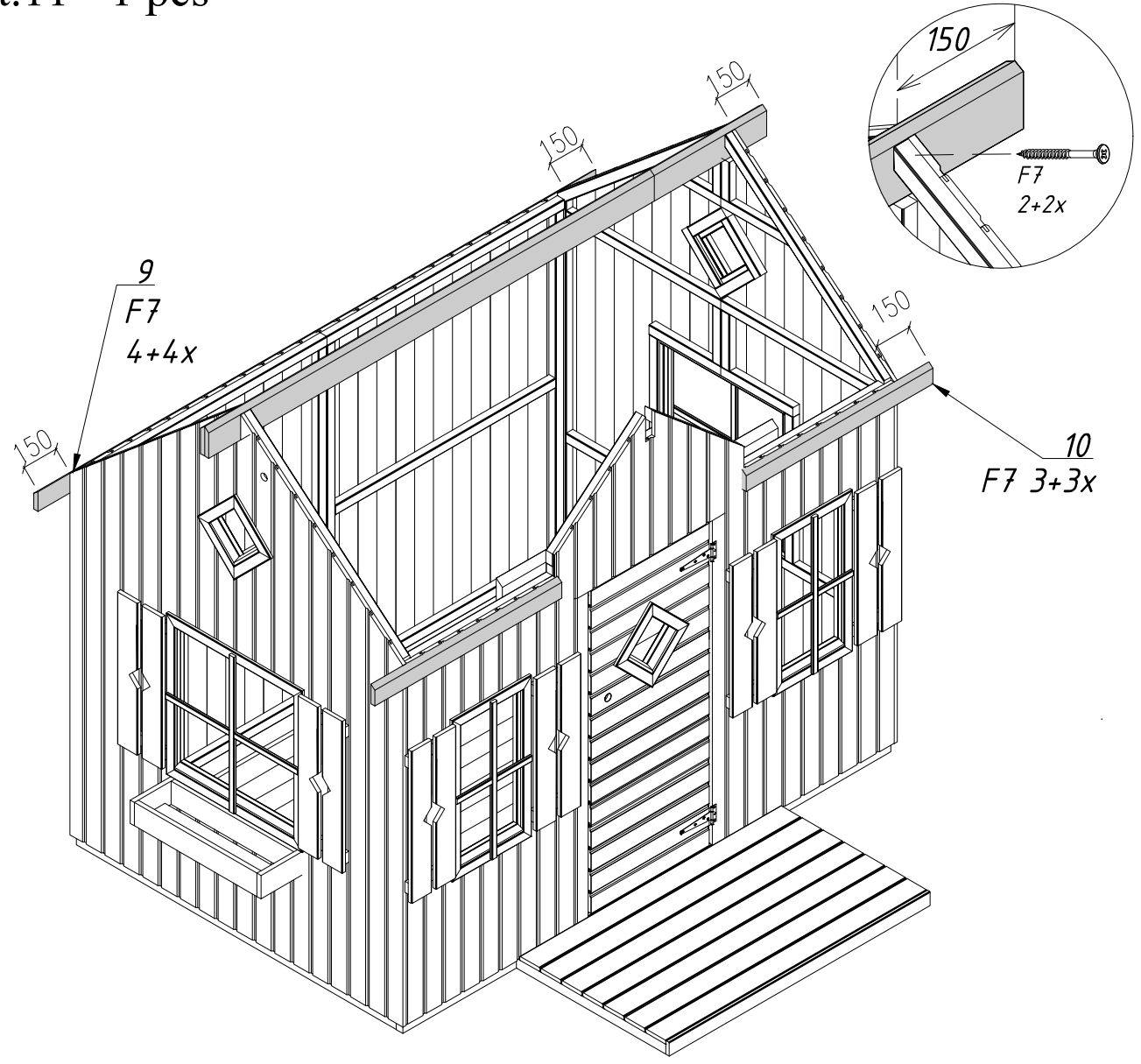
8



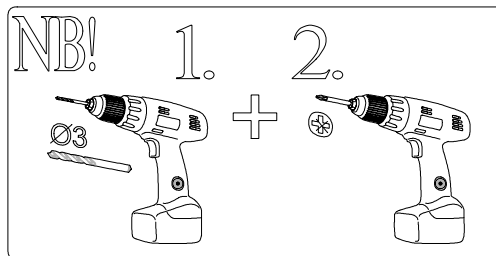
- det.7 - 2 pcs
 - det.8 - 2 pcs
 - det.9 - 2 pcs
 - det.10 - 2 pcs
 - det.11 - 1 pcs
- F7 - 23 pcs
 - F10 - 20 pcs



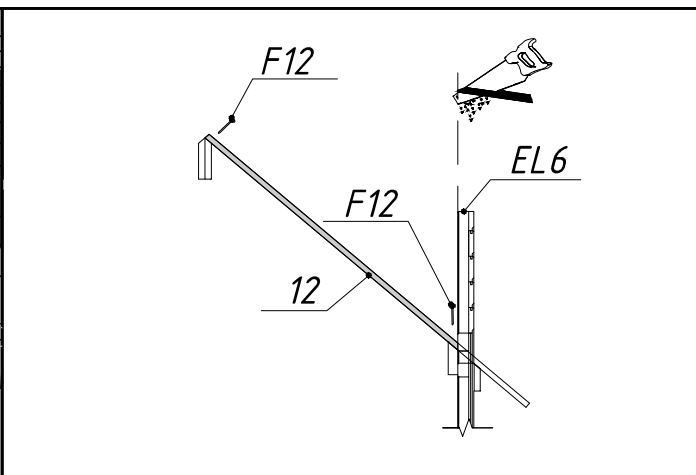
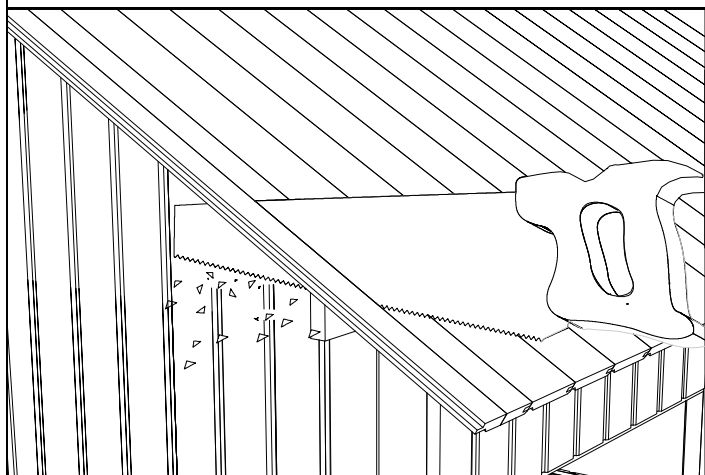
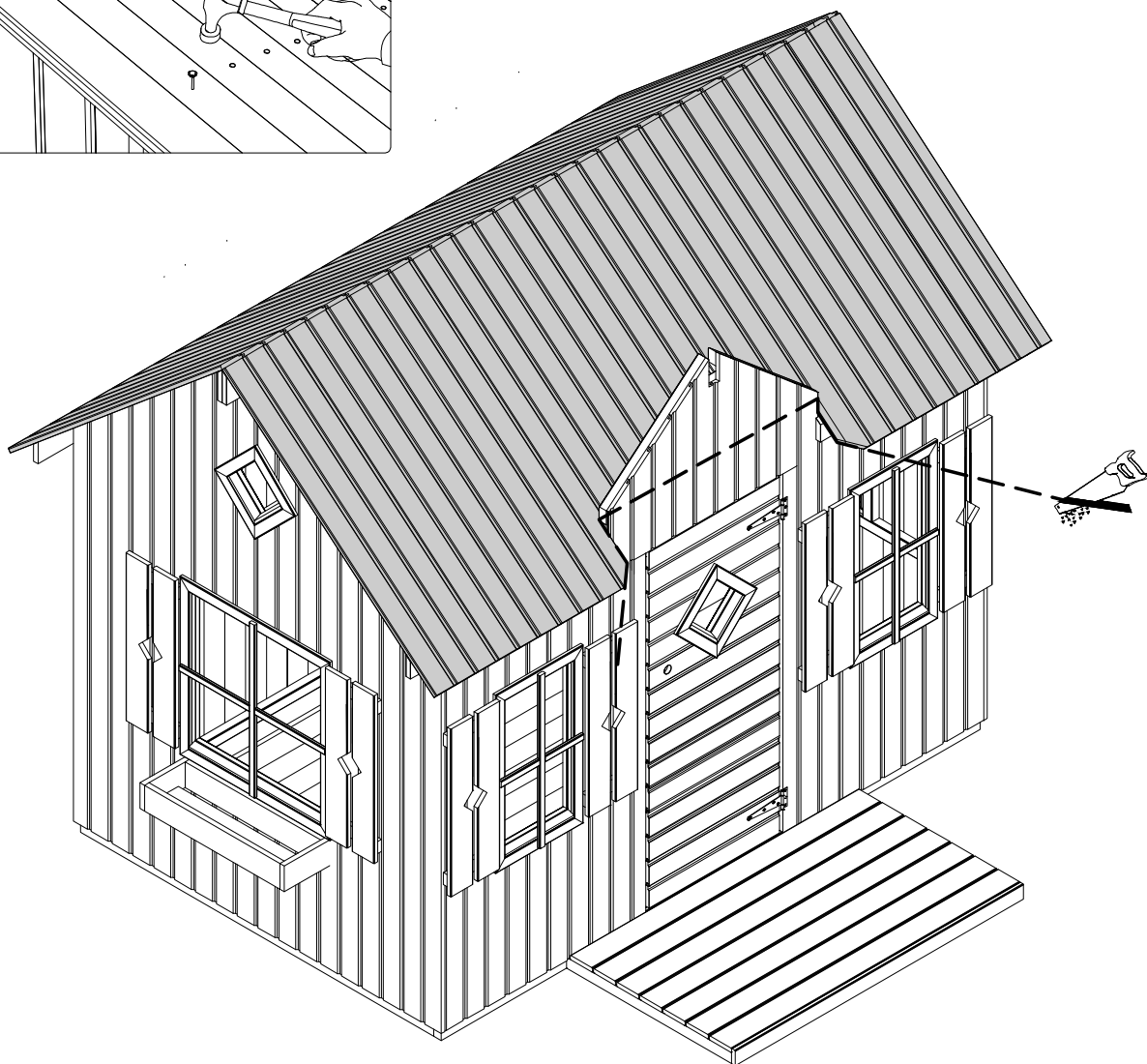
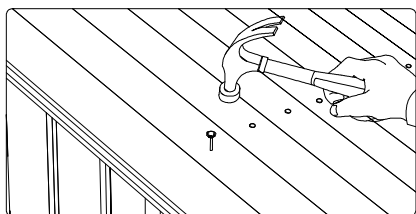
9



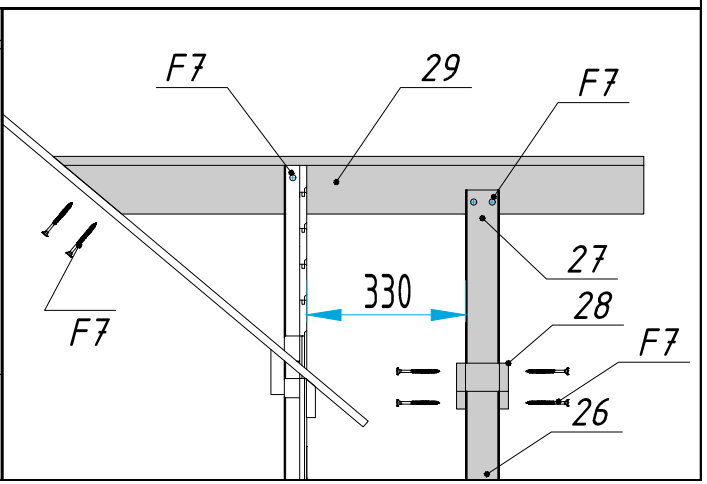
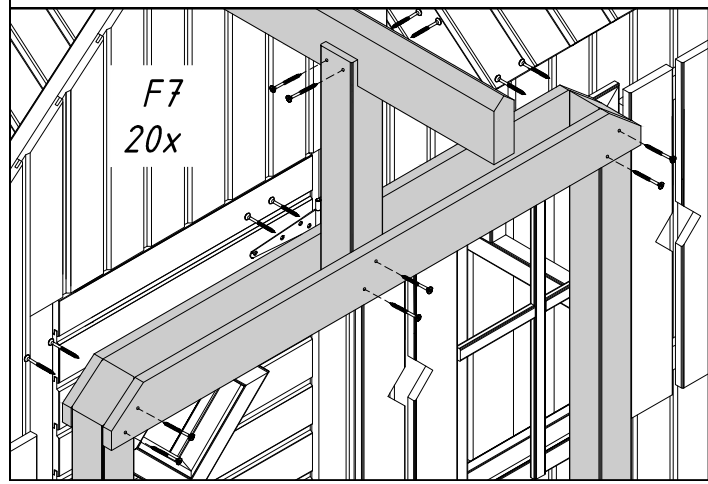
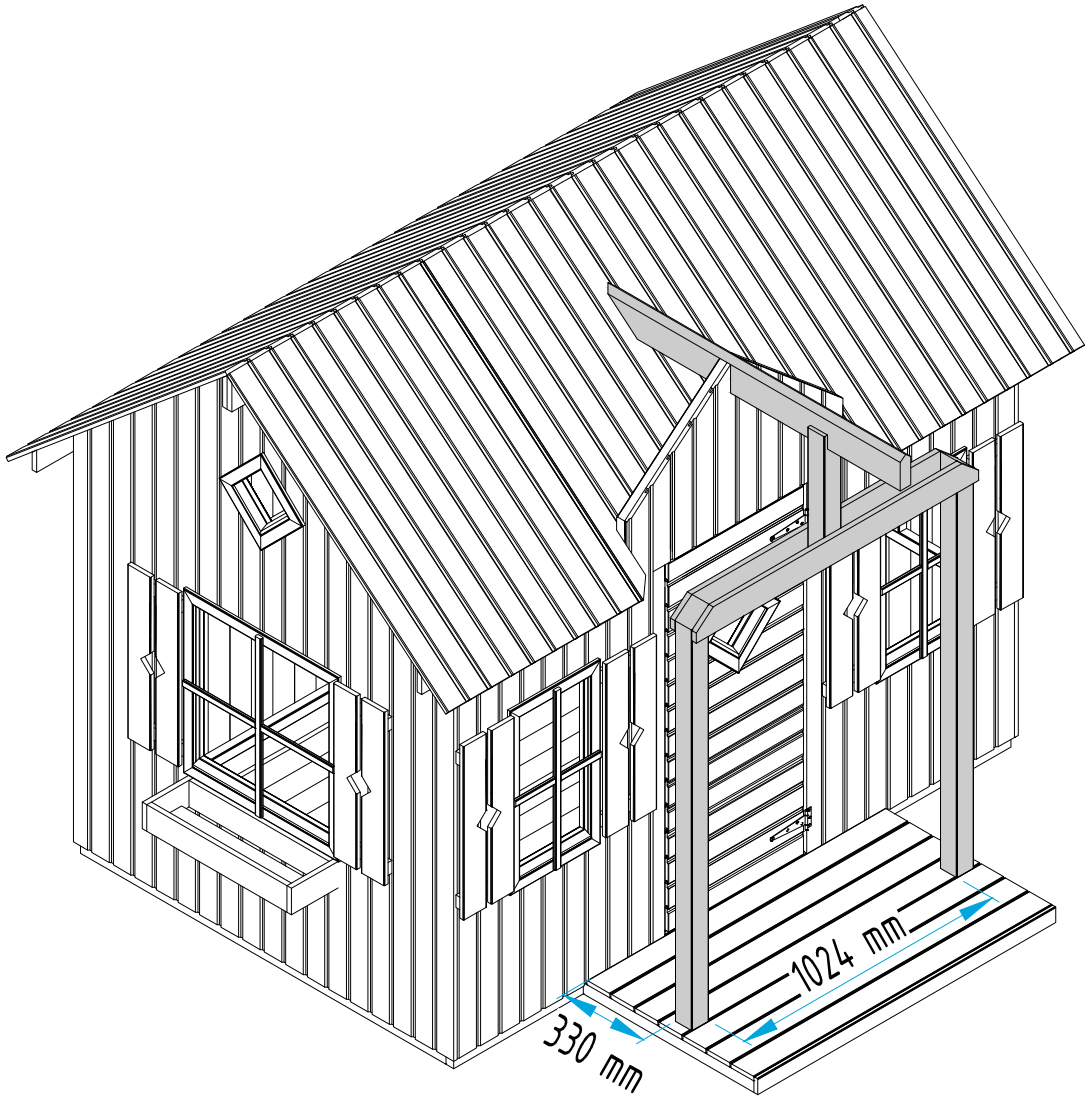
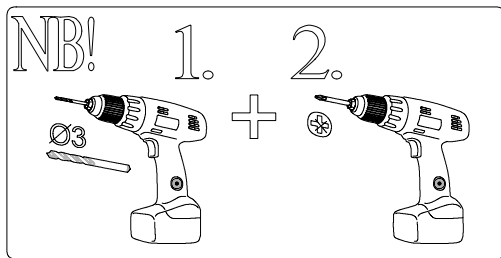
det.12 - 60 pcs
F12 - 120 pcs



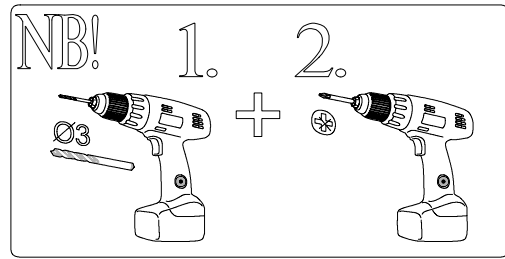
10



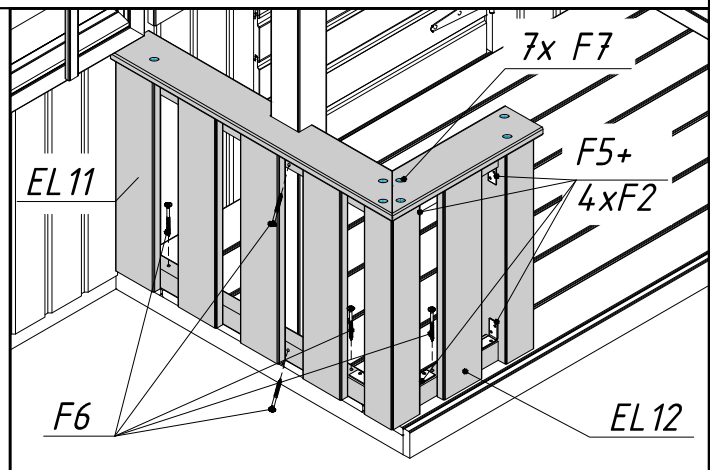
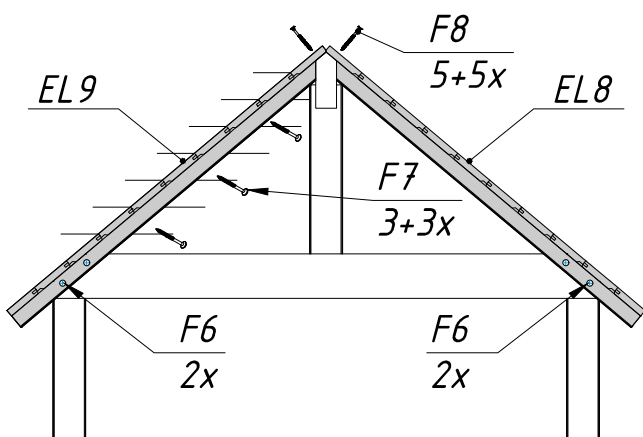
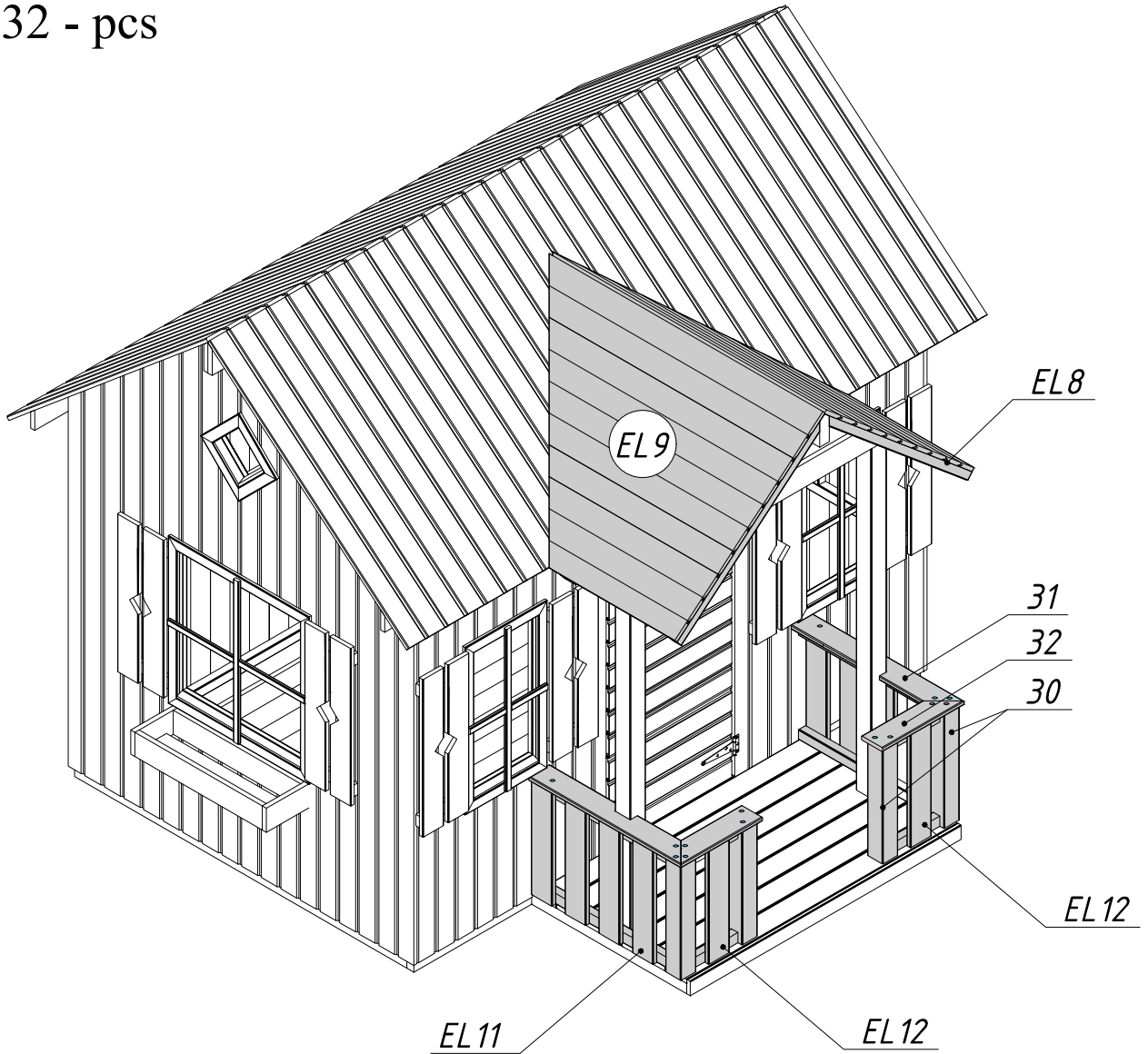
- det.26 - 2 pcs
- det.27 - 1 pcs
- det. 28 - 2 pcs
- det.29 - 1 pcs
- F7 - 20 pcs



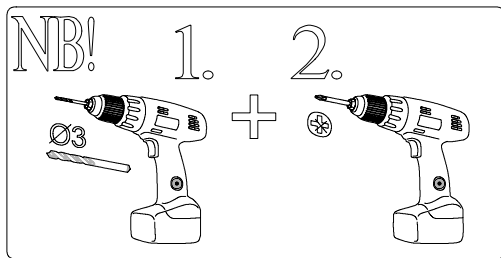
- EL8 - 1 pcs
 - EL9 - 1 pcs
 - EL11 - 2 pcs
 - EL12 - 2 pcs
 - det.30 - 2 pcs
 - det.31 - 2 pcs
 - det.32 - pcs
- F2 - 56 pcs
 - F5 - 14 pcs
 - F6 - 14 pcs
 - F7 - 20 pcs
 - F8 - 10 pcs



12



- det.13 - 2 pcs
- det.14 - 2 pcs
- det.15 - 2 pcs
- det.16 - 1 pcs
- det.17 - 1 pcs
- det.18 - 4 pcs
- det.19 - 4 pcs
- det.20 - 2 pcs
- det.21 - 1 pcs
- det.22 - 1 pcs
- det.23 - 2 pcs
- det.24 - 2 pcs
- det.25 - 1 pcs
- F8 - 72 pcs
- F9 - 16 pcs



13

